

# 志賀町地域防災計画

原子力防災計画編

令和3年10月

志 賀 町



<b>第1章 総則</b> .....	<b>1</b>
第1節 目的 .....	1
第2節 基本方針 .....	1
第3節 原子力災害対策指針に基づく方針 .....	2
第4節 防災関係機関等の処置すべき事務又は業務の大綱 .....	15
第5節 広域的な活動体制 .....	24
<b>第2章 原子力災害予防計画</b> .....	<b>25</b>
第1節 発電所における予防措置等の責務等 .....	25
第2節 原子力防災体制等の整備 .....	27
第3節 原子力防災知識の普及 .....	30
第4節 原子力防災訓練の実施 .....	32
第5節 通信連絡体制の整備 .....	33
第6節 緊急時モニタリング体制の整備 .....	36
第7節 原子力災害医療体制の整備 .....	36
第8節 防護資機材等の整備 .....	37
第9節 救助・救急及び消火活動用資機材の整備等 .....	37
第10節 避難計画の策定 .....	38
第11節 保健衛生対策の体制整備 .....	40
第12節 飲食物の出荷制限、摂取制限等に関する体制の整備 .....	40
第13節 緊急輸送活動体制の整備 .....	40
第14節 防災ボランティアの活動 .....	41
第15節 防災対策資料の整備 .....	42
第16節 事業所外運搬中の事故に対する防災体制の整備 .....	43
<b>第3章 原子力災害応急対策計画</b> .....	<b>45</b>
第1節 通報連絡体制 .....	45
第2節 初動体制の確立 .....	54
第3節 緊急時の措置 .....	55
第4節 住民に対する広報及び指示伝達 .....	62
第5節 緊急時モニタリング .....	64
第6節 屋内退避、避難等の防護対策 .....	65
第7節 保健衛生活動 .....	75
第8節 飲食物の摂取制限に関する措置 .....	75
第9節 緊急輸送車両等の確保及び必需物資の調達 .....	76
第10節 救助・救急、消火活動等 .....	77
第11節 原子力災害医療措置 .....	79
第12節 応援協力活動 .....	83
第13節 行政機関の業務継続に係る措置 .....	85
第14節 事業所外運搬中事故に対する応急措置 .....	86
<b>第4章 原子力災害復旧計画</b> .....	<b>88</b>
第1節 原子力災害復旧体制等 .....	88
第2節 汚染の除去等 .....	89
第3節 各種制限措置の解除 .....	89
第4節 環境放射線モニタリングの実施と結果の公表 .....	89
第5節 損害賠償の請求に必要な資料の作成等 .....	90
<b>第5章 複合災害対策</b> .....	<b>93</b>
第1節 基本方針 .....	93
第2節 災害予防対策 .....	93

第3節	災害応急対策 .....	94
第4節	災害復旧対策 .....	94

# 第1章 総則

## 第1節 目的

この計画は、災害対策基本法（昭和36年法律第223号）及び原子力災害対策特別措置法（平成11年法律第156号。以下「原災法」という。）に基づき、北陸電力株式会社志賀原子力発電所（以下「発電所」という。）又は事業所外運搬（発電所の外における放射性物質の運搬をいう。以下「運搬」という。）における放射性物質又は放射線が異常な水準で発電所外（運搬の場合は輸送容器外）へ放出されることにより生ずる災害（以下「原子力災害」という。）に関して、必要な体制を確立するとともに、防災についてとるべき措置を定め、総合的かつ計画的な原子力防災事務又は業務の遂行により住民等の生命、身体及び財産を保護することを目的とする。

## 第2節 基本方針

1 この計画は、志賀町（以下「町」という。）及び石川県（以下「県」という。）並びにその他原子力防災に携わる機関（以下「防災関係機関」という。）が、国等との連携を図り、原子力防災対策に取り組むための基本となるものである。

2 原子力災害は、原子力施設の事故等に起因する放射性物質又は放射線の異常な放出により生じる被害を意味するものであり、原子力災害対策の実施に当たっては、原子力災害の特殊性を理解する必要がある。

そのため、本計画においては、その原子力災害の特殊性に鑑み、住民等に対する原子力防災に関する知識の普及及び啓発、原子力防災業務に携わる者（以下「防災業務関係者」という。）に対する教育訓練、通報連絡等の必要な体制をあらかじめ確立するとともに、原災法第10条第1項前段の規定により発電所の原子力防災管理者（以下「原子力防災管理者（発電所長）」という。）が通報を行うべき事象（以下「特定事象」という。）の発生及び原災法第15条第1項に該当する原子力緊急事態（以下「原子力緊急事態」という。）の発生又はそのおそれがある場合（以下「緊急時」という。）等における災害応急対策活動が円滑かつ有効に実施できるよう防災関係機関相互の協力体制を確立するなど所要の措置を定めるものである。

3 この計画に定めのない事項については、志賀町地域防災計画（以下「町地域防災計画」という。）の他の各災害対策編による。

### 第3節 原子力災害対策指針に基づく方針

#### 1 原子力災害対策重点区域の範囲

本県において、あらかじめ重点的に原子力災害に特有な対策を講じておく区域（以下「原子力災害対策重点区域」という。）は次のとおりである。

(1) 予防的防護措置を準備する区域（PAZ：Precautionary Action Zone）

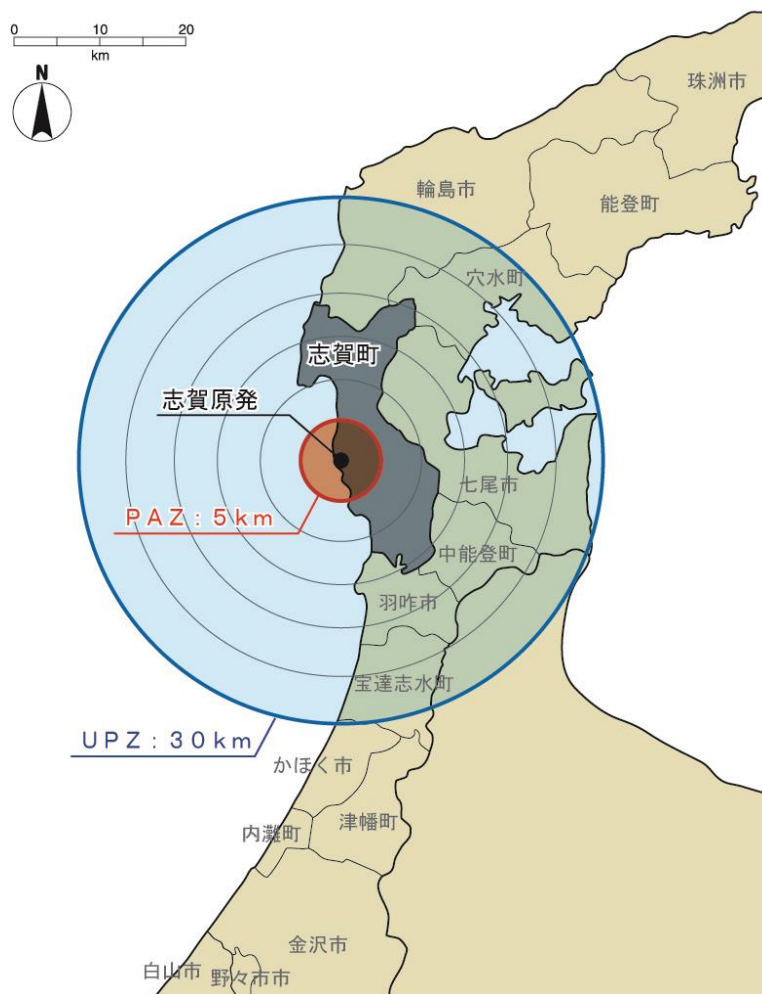
放射線被ばくによる重篤な確定的影響等を回避し又は最小化するため、緊急時活動レベル（EAL：Emergency Action Level）に応じて即時避難を実施する等、通常の運転及び停止中の放射性物質の放出量とは異なる水準で放射性物質が放出される前の段階から予防的に防護措置を準備する区域であり、その範囲は、発電所からおおむね半径5km以内とする。

(2) 緊急防護措置を準備する区域（UPZ：Urgent Protective Planning Action Zone）

確率的影響のリスクを低減するため、EAL及び緊急時モニタリングの結果や環境試料中の放射性物質の濃度等を踏まえた運用上の介入レベル（OIL：Operational Intervention Level）に基づき、緊急防護措置を準備する区域であり、その範囲は、発電所からおおむね30km以内とする。

PAZ：発電所を中心として、おおむね半径5キロメートル以内の地域

UPZ：発電所を中心として、おおむね半径30キロメートル以内の地域



## 2 想定される原子力発電所からの放射性物質又は放射線の放出形態

原子力災害対策指針における原子力施設等で想定される放射性物質又は放射線の放出形態の考え方は、次のとおりである。

### (1) 放射性物質又は放射線の放出

原子炉施設においては、多重の物理的防護壁が設けられているが、これらの防護壁が機能しない場合は、放射性物質が周辺環境に放出される。その際、大気へ放出の可能性がある放射性物質としては、気体状のクリプトンやキセノン等の放射性希ガス、揮発性の放射性ヨウ素、気体中に浮遊する微粒子（以下「エアロゾル」という。）等がある。これらは、気体状又は粒子状の物質を含んだ空気の一団（以下「プルーム」という。）となり、移動距離が長くなる場合は拡散により濃度は低くなる傾向があるものの、風下方向の広範囲に影響が及ぶ可能性がある。また、特に降雨雪がある場合には、地表に沈着し長期間とどまる可能性が高い。さらに、土壌やがれき等に付着する場合や冷却水に溶ける場合があり、それらの飛散や流出には特別な留意が必要である。

したがって、事故による放出形態は必ずしも単一的なものではなく、複合的であることを十分考慮する必要がある。

### (2) 被ばくの経路

被ばくの経路には、大きく「外部被ばく」と「内部被ばく」の2種類がある。これらは複合的に起こり得ることから、原子力災害対策の実施に当たっては双方を考慮する必要がある。

#### ア 外部被ばく

外部被ばくとは、体外にある放射線源から放射線を受けることである。

#### イ 内部被ばく

内部被ばくとは、放射性物質を吸入、経口摂取等により体内に取り込み、体内にある放射線源から放射線を受けることである。

## 3 緊急事態における防護措置実施の基本的考え方

### (1) 緊急事態の段階

緊急事態においては、事態の進展に応じて、準備段階・初期対応段階・中期対応段階・復旧段階の4段階に区分する。

#### ア 準備段階

原子力事業者、国、県、町等がそれぞれの行動計画を策定して関係者に周知するとともに、これを訓練等で検証、評価し、改善する必要がある。

#### イ 初期対応段階

情報が限られた中でも、放射線被ばくによる重篤な確定的影響を回避し又は最小化するため、及び確率的影響のリスクを低減するため、迅速な防護措置等の対応を行う必要がある。

#### ウ 中期対応段階

放射性物質又は放射線の影響を適切に管理することが求められ、環境放射線モニタリングや解析により放射線状況を十分に把握し、それに基づき、初期対応段階で実施した

防護措置の変更・解除や長期にわたる防護措置の検討を行う必要がある。

#### エ 復旧段階

被災した地域の長期的な復旧策の計画に基づき、通常の社会的・経済的活動への復帰の支援を行う必要がある。

### (2) 緊急事態の初期対応段階における防護措置の考え方

緊急事態のうち、初期対応段階においては、東京電力株式会社福島第一原子力発電所事故の教訓を踏まえ、放射性物質の放出開始前から必要に応じた防護措置を講じなければならない。このため、IAEA等が定める防護措置の枠組みの考え方を踏まえて、以下のように、初期対応段階において、施設の状況に応じて緊急事態の区分を決定し予防的防護措置を実行するとともに、観測可能な指標に基づき緊急防護措置を迅速に実行できるような意思決定の枠組みを構築する。

#### ア 緊急事態区分及び緊急時活動レベル（EAL）

##### (ア) 基本的な考え方

緊急事態の初期対応段階においては、情報収集により事態を把握し、原子力施設の状況や当該施設からの距離等に応じ、防護措置の準備やその実施等を適切に進めることが重要である。このような対応を実現するため、以下のとおり、原子力施設の状況に応じて、緊急事態を、警戒事態、施設敷地緊急事態及び全面緊急事態の3つに区分する。

##### 【警戒事態】

その時点では公衆への放射線による影響やそのおそれがあるものではないが、原子力施設における異常事象の発生又はそのおそれがあるため、情報収集や、緊急時モニタリング（放射性物質若しくは放射線の異常な放出又はそのおそれがある場合に実施する環境放射線モニタリングをいう。以下同じ。）の準備、原子力災害対策指針で規定される施設敷地緊急事態要避難者の避難等の防護措置の準備を開始する必要がある段階である。

この段階では、国、県及び町は、原子力施設の近傍のPAZ内において、実施に比較的時間を要する防護措置の準備に着手しなければならない。

##### 【施設敷地緊急事態】

原子力施設において公衆に放射線による影響をもたらす可能性のある事象が生じたため、原子力施設周辺において緊急時に備えた避難等の主な防護措置の準備を開始する必要がある段階である。

この段階では、国、県、町及び原子力事業者は、緊急時モニタリングの実施等により事態の進展を把握するため情報収集の強化を行うとともに、主にPAZ内において、基本的に全ての住民等を対象とした避難等の予防的防護措置を準備し、また、施設敷地緊急事態要避難者を対象とした避難を実施しなければならない。

##### 【全面緊急事態】

原子力施設において公衆に放射線による影響をもたらす可能性が高い事象が生じたため、重篤な確定的影響を回避し又は最小化するため、及び、確率的影響のリスクを低減するため、迅速な防護措置を実施する必要がある段階である。

この段階では、国、県及び町は、PAZ内において、基本的に全ての住民等を対象に避難や安定ヨウ素剤の服用等の予防的防護措置を講じなければならない。また、UPZ



内においては、屋内退避を実施するとともに、また、事態の規模、時間的な推移に応じて、PAZ内と同様、避難等の予防的防護措置を講ずることも必要である。

なお、UPZ外においては、UPZ内と同様に、事態の進展等に応じて屋内退避を行う必要がある。このため、全面緊急事態に至った時点で、必要に応じて住民等に対して屋内退避を実施する可能性がある旨の注意喚起を行わなければならない。

(イ) 具体的な基準

これらの緊急事態区分に該当する状況であるか否かを国及び原子力事業者が判断するための基準（EAL：緊急時活動レベル）は以下のとおりである。

緊急事態区分とEALについて

志賀原子力発電所におけるEAL

警戒事態を判断する基準	緊急事態区分における防護の概要
<p>1. 原子炉停止機能の異常のおそれ ※1 原子炉の運転中に原子炉緊急停止系作動回路の1チャンネルから原子炉停止信号が発信され、その状態が一定時間継続された場合において、当該原子炉停止信号が発信された原因を特定できない場合、又は原子炉の非常停止が必要な場合において、原子炉制御室からの制御棒の挿入操作により原子炉を停止することが出来ない場合、若しくは停止したことを確認することが出来ない場合。</p> <p>2. 原子炉冷却材の漏えい ※1 原子炉の運転中に保安規定（規制法第43条の3の24に規定する保安規定をいう。以下同じ。）で定められた数値を超える原子炉冷却材の漏えいが起こり、定められた時間内に定められた措置を実施できない場合、又は原子炉の運転中に非常用炉心冷却装置の作動を必要とする原子炉冷却材の漏洩が発生した場合。</p> <p>3. 原子炉給水機能の喪失 ※1 原子炉の運転中に当該原子炉への全ての給水機能が喪失した場合。</p> <p>4. 原子炉除熱機能の一部喪失 ※1 原子炉の運転中に主復水器による当該原子炉から熱を除去する機能が喪失した場合において、当該原子炉から残留熱を除去する機能の一部が喪失した場合。</p> <p>5. 非常用交流高圧母線喪失又は喪失のおそれ ※1 非常用交流母線が1となった場合において当該非常用交流母線に電気を供給する電源が1となる状態が15分以上継続した場合、全ての非常用交流母線からの電気の供給が停止した場合、又は外部電源喪失が3時間以上継続した場合。</p> <p>6. 停止中の原子炉冷却機能の一部喪失 ※1 原子炉の停止中に当該原子炉圧力容器内の水位が水位低設定値まで低下した場合。</p> <p>7. 使用済燃料貯蔵槽の冷却機能喪失のおそれ ※1 使用済燃料貯蔵プールの水位が一定の水位まで低下した場合。 使用済燃料貯蔵槽の冷却機能喪失のおそれ（旧基準炉） ※2 使用済燃料貯蔵プールの水位を維持できない場合、又は当該貯蔵プールの水位を一</p>	<p>体制構築や情報収集を行い、住民防護のための準備を開始する。</p>

警戒事態を判断する基準	緊急事態区分における防護の概要
<p>定時間以上測定できない場合。</p> <p>8. 単一障壁の喪失又は消失のおそれ ※1 燃料被覆管障壁もしくは原子炉冷却系障壁が喪失するおそれがある場合、又は、燃料被覆管障壁もしくは原子炉冷却系障壁が喪失した場合。</p> <p>9. 原子炉制御室他の機能喪失のおそれ ※1 中央制御室及び中央制御室外操作盤室（実用発電用原子炉及びその附属施設の技術基準に関する規則（平成25年原子力規制委員会第6号）第38条第4項及び研究開発段階発電用原子炉及びその附属施設の技術基準に関する規則（平成25年原子力規制委員会第10号）第37条第4項に規定する装置が施設された室をいう。以下同じ。）からの原子炉の運転や制御に影響を及ぼす可能性が生じた場合。</p> <p>10. 所内外通信連絡機能の一部喪失 ※1 原子力事業所内の通信のための設備又は原子力事業所内と原子力事業所外との通信のための設備の一部の機能が喪失した場合。</p> <p>11. 重要区域での火災・溢水による安全機能の一部喪失のおそれ ※1 重要区域（命令第2条第2項第8号に規定する重要区域をいう。）において、火災又は溢水が発生し、同号に規定する安全上重要な構築物、系統又は機器（以下「安全機器等」という。）の機能の一部が喪失するおそれがある場合。</p> <p>12. 外的な事象による原子力施設への影響</p> <ul style="list-style-type: none"> <li>・ 志賀町において震度6弱以上の地震が発生した場合</li> <li>・ 志賀町沿岸を含む津波予報区において、大津波警報が発表された場合</li> <li>・ オンサイト統括補佐が警戒を必要と認める原子炉施設の重要な故障等が発生した場合。</li> <li>・ 当該原子炉施設において新規基準で定める設計基準を超える外部事象が発生した場合（竜巻、洪水、台風、火山等）。 ※1</li> <li>・ その他原子炉施設以外に起因する事象が原子炉施設に影響を及ぼすおそれがあることを認知した場合など委員長又は委員長代行が警戒本部の設置が必要と判断した場合。</li> </ul> <p>※1. 規制法第43条の3の6第1項第4号の基準に適合した場合に適用する。  ※2. 規制法第43条の3の6第1項第4号の基準に適合していない場合に適用する。</p>	

※ 北陸電力が原子力事業者防災業務計画で定めている基準である

施設敷地緊急事態を判断する基準	緊急事態区分における防護の概要
<p>1. 敷地境界付近での放射線量の上昇</p> <p>(1) モニタリングポストの1つ又は2つ以上において、<math>5 \mu\text{Sv/h}</math> 以上のガンマ線の放射線量が検出された場合（ただし、落雷時の検出又は排気筒モニタ及びエリアモニタリング設備並びにそれぞれの検出された数値に異常が認められない場合であつて<math>5 \mu\text{Sv/h}</math> 以上となっている原因を直ちに原子力規制委員会に報告する場合は除く）。</p> <p>(2) 全てのモニタリングポストのガンマ線の放射線量が<math>5 \mu\text{Sv/h}</math> を下回っている場合において、モニタリングポストの1つ又は2つ以上について、ガンマ線の放射線量が<math>1 \mu\text{Sv/h}</math> 以上である場合は、モニタリングポストのガンマ線の放射線量と可搬式測定器による中性子線の放射線量とを合計し、<math>5 \mu\text{Sv/h}</math> 以上となった場合。</p> <p>2. 通常放出経路での気体放射性物質の放出または液体放射性物質の放出</p> <p>発電所に起因する放射性物質の濃度が敷地等境界付近に達した場合に<math>5 \mu\text{Sv/h}</math> 以上の放射線量に相当する放射性物質（規則第5条で定められた基準以上の放射性物質）が、排気筒、排水口その他これらに類する場所において10分間以上継続して検出された場合。</p> <p>3. 火災爆発等による管理区域外での放射線の放出又は放射性物質の放出</p> <p>管理区域外の場所（排気筒、排水口その他これらに類する場所を除く。）において、火災、爆発その他これらに類する事象の発生の際に、<math>50 \mu\text{Sv/h}</math> 以上の放射線量が10分間以上継続して検出された場合、又は<math>5 \mu\text{Sv/h}</math> の放射線量に相当する放射性物質（規則第6条で定められた基準以上の放射性物質）が検出された場合。</p> <p>なお、火災、爆発その他これらに類する事象の状況により放射線量又は放射性物質の濃度の測定が困難である場合であつて、その状況に鑑み、上記の放射線量の水準又は放射性物質の濃度の水準が検出される蓋然性が高い場合には、当該放射線量又は放射性物質の濃度の水準が検出されたものとみなす。</p> <p>4. 施設内(原子炉外)臨界事故のおそれ</p> <p>原子炉の運転等のための施設の内部（原子炉の本体の内部を除く。）において、核燃料物質の形状による管理、質量による管理その他の方法による管理が損なわれる状態その他の臨界状態の発生の蓋然性が高い状態にある場合。</p> <p>5. 原子炉冷却材漏えいにおける非常用炉心冷却装置による一部注水不能 ※1</p> <p>原子炉の運転中に非常用炉心冷却装置の作動を必要とする原子炉冷却材の漏えいが発生した場合において、非常用炉心冷却装置及び原子炉隔離時冷却系に係る装置並びにこれらと同等の機能を有する設備（以下「非常用炉心冷却装置等」という。）のうち当該原子炉へ高圧又は低圧で注水するもののいずれかによる注水が直ちにできない場合。</p> <p>6. 原子炉注水機能喪失のおそれ ※1</p> <p>原子炉の運転中に当該原子炉への全ての給水機能が喪失した場合において、非常用炉心冷却装置等のうち当該原子炉へ高圧で注水するものによる注水が直ちにできない場合。</p>	<p>P A Z 内の住民等の避難準備、及び早期に実施が必要な住民避難等の防護措置を行う。</p>

施設敷地緊急事態を判断する基準	緊急事態区分における防護の概要
<p>7. 残留熱除去機能の喪失 ※1 原子炉の運転中に主復水器による当該原子炉から熱を除去できない場合において、残留熱除去系に係る装置及びこれと同等の機能を有する設備（以下「残留熱除去系装置等」という。）により当該原子炉から残留熱を直ちに除去できない場合。</p> <p>8. 非常用交流高圧母線の30分以上喪失 ※1 全ての非常用交流高圧母線からの電気の供給が停止し、かつ、その状態が30分以上継続した場合。</p> <p>9. 直流電源の部分喪失 ※1 非常用直流母線が1となった場合において、当該直流母線に電気を供給する電源が1となる状態が5分以上継続した場合。</p> <p>10. 停止中の原子炉冷却機能の喪失 ※1 原子炉の停止中に原子炉压力容器内の水位が非常用炉心冷却装置（当該原子炉へ低圧で注水するものに限る。）が作動する水位まで低下した場合において、全ての非常用炉心冷却装置による注水ができない場合。</p> <p>11. 使用済燃料貯蔵槽の冷却機能喪失 ※1 使用済燃料貯蔵プールの水位を維持できないこと又は当該貯蔵プールの水位を維持できていないおそれがある場合において、当該貯蔵プールの水位を測定できない場合。</p> <p>使用済燃料貯蔵槽の冷却機能喪失（旧基準炉） ※2 使用済燃料貯蔵プールの水位が照射済燃料集合体の頂部から上方2メートルの水位まで低下したとき。</p> <p>12. 格納容器健全性喪失のおそれ ※1 原子炉格納容器内の圧力又は温度の上昇率が一定時間にわたって通常の運転及び停止中において想定される上昇率を超えた場合。</p> <p>13. 2つの障壁の喪失又は喪失のおそれ ※1 燃料被覆管の障壁が喪失した場合において原子炉冷却系の障壁が喪失するおそれがある場合、燃料被覆管の障壁及び原子炉冷却系の障壁が喪失するおそれがある場合、又は燃料被覆管の障壁若しくは原子炉冷却系の障壁が喪失するおそれがある場合において原子炉格納容器の障壁が喪失した場合。</p> <p>14. 原子炉格納容器圧力逃がし装置の使用 ※1 原子炉の炉心（以下単に「炉心」という。）の損傷が発生していない場合において、炉心の損傷を防止するために原子炉格納容器圧力逃がし装置を使用した場合。</p> <p>15. 原子炉制御室他の一部の機能喪失・警報喪失 ※1 中央制御室及び中央制御室外操作盤室の環境が悪化することにより原子炉の制御に支障が生じた場合、又は原子炉若しくは使用済燃料貯蔵プールに異常が発生した場合において、中央制御室に設置する原子炉及びその付属施設（以下「原子炉施設」という。）の状態を表示する装置若しくは原子炉施設の異常を表示する警報装置の機能の一部が喪失した場合。</p>	

施設敷地緊急事態を判断する基準	緊急事態区分における 防護の概要
<p>16. 所内外通信連絡設備の全ての喪失 ※1 原子力事業所内の通信のための設備又は原子力事業所内と原子力事業所外との通信のための設備の全ての機能が喪失した場合。</p> <p>17. 火災・溢水による安全機能の一部喪失 ※1 火災又は溢水が発生し、命令第2条第2項第8号に規定する安全上重要な構築物、系統又は機器（以下「安全機器等」という。）の機能の一部が喪失した場合。</p> <p>18. 防護措置の準備及び一部実施が必要な事象発生 その他原子炉施設以外に起因する事象が原子炉施設に影響を及ぼすおそれがあること等放射性物質又は放射線が原子力事業所外へ放出され、又は放出されるおそれがあり、原子力事業所周辺において、緊急事態に備えた防護措置の準備及び防護措置の一部の実施を開始する必要がある事象が発生した場合。</p> <p>19. 事業所外運搬での放射線量率の上昇又は放射性物質の漏えい (1) 火災、爆発その他これらに類する事象の発生の際に、事業所外運搬に使用する容器から1m離れた場所において、100μSv/h以上の放射線量が検出された場合。 なお、火災、爆発その他これらに類する事象の状況により放射線量の測定が困難である場合であって、その状況に鑑み、上記の放射線量の水準が検出される蓋然性が高い場合には、当該放射線量の水準が検出されたものとみなす。 (2) 火災、爆発その他これらに類する事象の発生の際に、事業所外運搬に使用する容器から放射性物質が漏えいした場合又は漏えいの蓋然性が高い状態である場合（L型、IP-1型を除く）。</p> <p>※1：規制法第43条の3の6第1項第4号の基準に適合した場合に適用する。 ※2：規制法第43条の3の6第1項第4号の基準に適合していない場合に適用する。</p>	

※ 北陸電力が原子力事業者防災業務計画で定めている基準である

全面緊急事態を判断する基準	緊急事態区分における防護の概要
<p>1. 敷地境界付近での放射線量の上昇 モニタリングポストの1つにおいて、<math>5 \mu\text{Sv/h}</math> 以上のガンマ線の放射線量が10分以上継続して検出された場合、又は2つ以上において、<math>5 \mu\text{Sv/h}</math> 以上のガンマ線の放射線量が検出された場合（ただし、落雷時の検出又は排気筒モニタ及びエリアモニタリング設備並びにそれぞれの検出された数値に異常が認められない場合であって<math>5 \mu\text{Sv/h}</math> 以上となっている原因を直ちに原子力規制委員会に報告する場合は除く）。</p> <p>2. 通常放出経路での気体放射性物質の放出又は液体放射性物質の放出 発電所に起因する放射性物質の濃度が敷地等境界付近に達した場合に <math>5 \mu\text{Sv/h}</math> 以上に相当する放射性物質（規則第5条で定められた基準以上の放射性物質）が、排気筒、排水口その他これらに類する場所において10分以上継続して検出された場合。</p> <p>3. 火災爆発等による管理区域外での放射線の異常放出又は放射性物質の異常放出 管理区域外の場所（排気筒、排水口その他これらに類する場所を除く。）において、火災、爆発その他これらに類する事象の発生の際に、<math>5\text{mSv/h}</math> 以上の放射線量が10分以上継続して検出された場合、又は<math>500 \mu\text{Sv/h}</math> 以上の放射線量に相当する放射性物質（規則第6条で定められた基準に100を乗じたもの以上の放射性物質）が検出された場合。 なお、火災、爆発その他これらに類する事象の状況により放射線量又は放射性物質の濃度の測定が困難である場合であって、その状況に鑑み、上記の放射線量の水準又は放射性物質の濃度の水準が検出される蓋然性が高い場合には、当該放射線量又は放射性物質の濃度の水準が検出されたものとみなす。</p> <p>4. 施設内(原子炉外)での臨界事故 原子炉の運転等のための施設の内部（原子炉の本体の内部を除く。）において、核燃料物質が臨界状態（原子核分裂の連鎖反応が継続している状態をいう。）にある場合。</p> <p>5. 全ての原子炉停止操作の失敗 ※1 原子炉の非常停止が必要な場合において、全ての停止操作により原子炉を停止することができない場合又は停止したことを確認することができない場合。</p> <p>6. 原子炉冷却材漏えい時における非常用炉心冷却装置による注水不能 ※1 原子炉の運転中に非常用炉心冷却装置の作動を必要とする原子炉冷却材の漏えいが発生した場合において、全ての非常用の炉心冷却装置による当該原子炉への注水ができない場合。</p> <p>7. 原子炉給水機能の喪失 ※1 原子炉の運転中に当該原子炉への全ての給水機能が喪失した場合において、全ての非常用炉心冷却装置による注水が直ちにできない場合。</p> <p>8. 残留熱除去機能喪失後の圧力抑制機能喪失 ※1 原子炉の運転中に主復水器による当該原子炉から熱を除去できない場合において、</p>	<p>P A Z 内の住民避難等の防護措置を行うとともに、U P Z 及び必要に応じてそれ以遠の周辺地域において、放射性物質放出後の防護措置実施に備えた準備を開始する。</p> <p>放射性物質放出後は、計測される空間放射線量率などに基づく防護措置を実施する。</p>

全面緊急事態を判断する基準	緊急事態区分における防護の概要
<p>残留熱除去系装置等によって当該原子炉から残留熱を直ちに除去できないときに、原子炉格納容器の圧力抑制機能が喪失した場合。</p> <p>9. 全非常用交流高圧母線の1時間以上喪失 ※1 全ての非常用交流高圧母線からの電気の供給が停止し、かつ、その状態が1時間以上継続した場合。</p> <p>10. 全直流電源の5分間以上喪失 ※1 全ての非常用直流母線からの電気の供給が停止し、かつ、その状態が5分間以上継続した場合。</p> <p>11. 炉心損傷の検出 ※1 炉心の損傷を示す原子炉格納容器内の放射線量を検知した場合。</p> <p>12. 停止中の原子炉冷却機能の完全喪失 ※1 原子炉の停止中に原子炉圧力容器内の水位が非常用炉心冷却装置（当該原子炉へ低圧で注水するものに限る。）が作動する水位まで低下した場合において、全ての非常用炉心冷却装置等による注水ができない場合。</p> <p>13. 使用済燃料貯蔵槽の冷却機能喪失・放射線放出 ※1 使用済燃料貯蔵プールの水位が照射済燃料集合体の頂部から上方2メートルの水位まで低下した場合、又は当該水位まで低下しているおそれがある場合において、当該貯蔵プールの水位を測定できない場合。</p> <p>使用済燃料貯蔵槽の冷却機能喪失・放射線放出（旧基準炉） ※2 使用済燃料貯蔵プールの水位が照射済燃料集合体の頂部の水位まで低下した場合。</p> <p>14. 格納容器圧力の異常上昇 原子炉格納容器内の圧力又は温度が当該格納容器の設計上の最高使用圧力又は最高使用温度に達した場合。</p> <p>15. 2つの障壁喪失及び1つの障壁の喪失又は喪失のおそれ ※1 燃料被覆管の障壁及び原子炉冷却系の障壁が喪失した場合において、原子炉格納容器の障壁が喪失するおそれがある場合。</p> <p>16. 原子炉制御室他の機能喪失・警報喪失 ※1 中央制御室及び中央制御室外操作盤室が使用できなくなることにより、中央制御室からの原子炉を停止する機能及び冷温停止状態を維持する機能が喪失した場合、又は原子炉若しくは使用済燃料貯蔵プールに異常が発生した場合において、中央制御室に設置する原子炉施設の状態を表示する装置若しくは原子炉施設の異常を表示する警報装置の全ての機能が喪失した場合。</p> <p>17. 住民の避難を開始する必要がある事象発生 その他原子炉施設以外に起因する事象が原子炉施設に影響を及ぼすこと等放射性物質又は放射線が異常な水準で原子力事業所外へ放出され、又は放出されるおそれがあり、原子力事業所周辺の住民の避難を開始する必要がある事象が発生した場合。</p> <p>18. 事業所外運搬での放射線量率の異常上昇又は放射性物質の異常漏えい (1) 火災、爆発その他これらに類する事象の発生の際に、事業所外運搬に使用する</p>	

全面緊急事態を判断する基準	緊急事態区分における防護の概要
<p>容器から1m離れた場所において、10mSv/h以上の放射線量が検出された場合。</p> <p>なお、火災、爆発その他これらに類する事象の状況により放射線量の測定が困難である場合であって、その状況に鑑み、上記の放射線量の水準が検出される蓋然性が高い場合には、当該放射線量の水準が検出されたものとみなす。</p> <p>(2) 火災、爆発その他これらに類する事象の発生の際に、事業所外運搬に使用する容器から省令第4条に定められた量の放射性物質が漏えいした場合又は漏えいの蓋然性が高い状態である場合（IP型を除く）。</p> <p>※1：規制法第43条の3の6第1項第4号の基準に適合した場合に適用する。</p> <p>※2：規制法第43条の3の6第1項第4号の基準に適合していない場合に適用する。</p>	

※ 北陸電力が原子力事業者防災業務計画で定めている基準である

## イ 運用上の介入レベル（OIL）

### （ア）基本的な考え方

全面緊急事態に至った場合には、住民等への被ばくの影響を回避する観点から、基本的には施設の状況に基づく判断により、避難等の予防的防護措置を講ずることが極めて重要であるが、放射性物質の放出後は、その拡散により比較的広い範囲において空間放射線量率等の高い地点が発生する可能性がある。

このような事態に備え、国、県、町及び原子力事業者は、緊急時モニタリングを迅速に行い、その測定結果について防護措置を実施すべき基準に照らして、必要な措置の判断を行い、これを実施することが必要となる。

放射性物質の放出後、継続的に高い空間放射線量率が計測された地域においては、地表面からの放射線等による被ばくの影響をできる限り低減する観点から、数時間から1日以内に住民等について避難等の緊急防護措置を講じなければならない。また、それと比較して低い空間放射線量率が計測された地域においても、無用な被ばくを回避する観点から、1週間以内に一時移転等の早期防護措置を講じなければならない。

これらの措置を講ずる場合には、国からの指示に基づき、避難住民等に対し、防護措置を実施すべき基準以下であるか否かを確認する検査（以下「避難退域時検査」という。）の結果から簡易除染（着替え、拭き取り、簡易除染剤やシャワーの利用等）等の措置を講ずるようにしなければならない。

さらに、経口摂取等による内部被ばくを回避する観点から、一時移転等を講ずる地域では、地域生産物の摂取を制限しなければならない。また、飲食物中の放射性核種濃度の測定を開始すべき範囲を数日以内に空間放射線量率に基づいて特定するとともに、当該範囲において飲食物中の放射性核種濃度の測定を開始し、その濃度に応じて飲食物摂取制限を継続的に講じなければならない。

### （イ）具体的な基準と防護措置の内容

これらの防護措置の実施を判断する基準として、空間放射線量率や環境試料中の放射



性物質の濃度等の原則計測可能な値で表されるO I Lを設定する。

防護措置を実施する国、県及び関係市町においては、緊急時モニタリングの結果をO I Lに照らして、防護措置の実施範囲を定めるなどの具体的手順をあらかじめ検討し決めておく必要がある。

各種防護措置に対応するO I Lの初期設定値として設定した内容を以下に示す。

OILと防護措置について

	基準の種類	基準の概要	初期値			防護措置の概要
緊急防護措置	OIL 1	地表面からの放射線、再浮遊した放射性物質の吸入、不注意な経口摂取による被ばく影響を防止するため、住民等を数時間内に避難や屋内退避等させるための基準	500 $\mu$ Sv/h (地上1mで計測した場合の空間放射線量率) 〔緊急時モニタリングにより得られた空間放射線量率(1時間値)が基準値を超えた場合に、防護措置の実施が必要であると判断する〕			数時間内を目途に区域を特定し、避難等を実施 (移動が困難な者の一時屋内退避を含む)
	OIL 4	不注意な経口摂取、皮膚汚染からの外部被ばくを防止するため、除染を講じるための基準	$\beta$ 線: 40,000 cpm $\beta$ 線: 13,000 cpm (1ヶ月後の値) (皮膚から数cmでの検出器の計測数)			避難又は一時移転の基準に基づいて避難等した避難者等に避難退域時検査を実施して、基準を超える際は迅速に簡易除染等を実施
早期防護基準	OIL 2	地表面からの放射線、再浮遊した放射性物質の吸入、不注意な経口摂取による被ばく影響を防止するため、地域生産物の摂取を制限するとともに、住民等を1週間程度内に一時移転させるための基準	20 $\mu$ Sv/h (地上1mで計測した場合の空間放射線量率) 〔緊急時モニタリングにより得られた空間放射線量率(1時間値)が基準値を超えてから起算して概ね1日が経過した時点での空間放射線量率(1時間値)が基準値を超えた場合に、防護措置の実施が必要であると判断する〕			1日内を目途に区域を特定し、地域生産物の摂取を制限するとともに、1週間程度内に一時移転を実施する
飲食物摂取制限	飲食物に係るスクリーニング基準	OIL 6による飲食物の摂取制限を判断する基準として、飲食物中の放射性核種濃度測定を実施すべき地域を特定する際の基準	0.5 $\mu$ Sv/h (地上1mで計測した場合の空間放射線量率)			数日内を目途に飲食物の放射性核種濃度を測定すべき地域を特定
	OIL 6	経口摂取による被ばくを防止するため、飲食物の摂取を制限する際の基準	核種	飲料水 牛乳・乳製品	野菜類、穀類、肉、卵、魚、その他	1週間内を目途に飲食物中の放射性核種濃度の測定と分析を行い、基準を超えるものにつき摂取制限を迅速に実施
			放射性ヨウ素	300 Bq/kg	2,000 Bq/kg*	
			放射性セシウム	200 Bq/kg	500 Bq/kg	
			プルトニウム及び超ウラン元素のアルファ各種	1 Bq/kg	10 Bq/kg	
ウラン	20 Bq/kg	100 Bq/kg				

※根菜、芋類を除く野菜類が対象。

## 第4節 防災関係機関等の処置すべき事務又は業務の大綱

発電所に係る原子力防災に関して、町、県及び防災関係機関等が処理すべき事務又は業務の大綱は、次のとおりである。

### 1 町

処理すべき事務又は業務の大綱

- (1) 町地域防災計画の作成に関する事。
- (2) 志賀原子力発電所原子力事業者防災業務計画（以下「原子力事業者防災業務計画」という。）の協議に関する事。
- (3) 原災法第31条の規定に基づく報告の聴取又は同法第32条第1項の規定に基づく立入検査の実施に関する事。
- (4) 原災法に基づく原子力防災要員等の届出の受理に関する事。
- (5) 原子力防災に関する知識の普及及び啓発に関する事。
- (6) 防災業務関係者に対する教育に関する事。
- (7) 原子力防災訓練の実施に関する事。
- (8) 通信連絡設備の整備に関する事。
- (9) 住民等に対する情報伝達設備の整備に関する事。
- (10) 防護資機材の整備に関する事。
- (11) 防災対策資料の整備に関する事。
- (12) 事故状況等の把握及び通報連絡に関する事。
- (13) 志賀町災害対策本部（以下「町災害対策本部」という。）に関する事。
- (14) 合同対策協議会等（現地事故対策連絡会議、原子力災害合同対策協議会及び現地事後対策連絡会議をいう。以下同じ。）への参加等に関する事。
- (15) 緊急時モニタリングに対する協力に関する事。
- (16) 住民等に対する広報及び指示伝達に関する事。
- (17) 住民等の退避、避難及び立入制限並びに飲食物の摂取制限等に関する事。
- (18) 原子力災害医療措置に対する協力に関する事。
- (19) 緊急輸送及び必需物資の調達に関する事。
- (20) 放射性物質に汚染された物質の除去及び除染に関する事。
- (21) 各種制限措置の解除に関する事。
- (22) 住民等の健康に関する事。
- (23) 損害賠償の請求等に必要資料の作成に関する事。

### 2 教育委員会（石川県・志賀町）

処理すべき事務又は業務の大綱

- (1) 児童・生徒に対する放射線等に係る知識の普及に関する事。
- (2) 児童・生徒に対する避難等に係る安全の確保に関する事。
- (3) 避難等に係る町立学校及び県立学校施設の使用に関する事。

### 3 羽咋郡市広域圏事務組合消防本部、志賀町消防団

処理すべき事務又は業務の大綱

- (1) 消火、救助、救急に関すること。
- (2) 住民等に対する広報及び避難等の誘導に関すること。
- (3) 原子力災害医療措置に対する協力に関すること。
- (4) 避難等の誘導に係る資料の整備に関すること。
- (5) 原災法第 15 条第 2 項第 1 項に掲げる区域（以下「緊急事態応急対策実施区域」という。）及び原災法第 15 条第 4 項第 1 号に掲げる区域（以下「原子力災害事後対策実施区域」という。）の防火対策に関すること。

### 4 原子力防災専門官

処理すべき事務又は業務の大綱

- (1) 緊急事態応急対策拠点施設（以下「オフサイトセンター」という。）内の施設等の維持管理に関すること。
- (2) 原子力事業者防災業務計画の作成及び修正に対する指導・助言に関すること。
- (3) 原子力事業者が実施する原子力災害予防対策に対する指導・助言及び原子力災害の発生又は拡大の防止に必要な業務に関すること。
- (4) 原災法に基づく立入検査の実施等に関すること。
- (5) 特定事象発生時における状況把握のための情報収集に関すること。
- (6) 特定事象発生時における町及び県が行う応急措置に対する助言その他原子力災害の発生又は拡大防止に必要な業務に関すること。

### 5 原子力保安検査官

処理すべき事務又は業務の大綱

- (1) 発電所の運転状況、設備の保全状況等に関すること。
- (2) 核原料物質、核燃料物質及び原子炉の規制に関する法律（昭和 32 年法律第 166 号）第 43 条の 3 の 24 第 1 項に規定する保安規定（以下「保安規定」という。）の遵守状況の把握等に関すること。
- (3) 発電所の事故状況の把握のための情報収集に関すること。

### 6 上席放射線防災専門官

処理すべき事務又は業務の大綱

- (1) 緊急時モニタリング計画の作成及び修正に対する指導・助言に関すること。
- (2) 緊急時モニタリングの実施に関すること。

### 7 県

処理すべき事務又は業務の大綱

- (1) 石川県地域防災計画の作成に関すること。
- (2) 原子力事業者防災業務計画の協議に関すること。

- (3) 原災法に基づく報告の徴収及び立入検査の実施に関する事。
- (4) 原災法に基づく原子力防災要員等の届出の受理等に関する事。
- (5) 原子力防災に関する知識の普及及び啓発に関する事。
- (6) 防災業務関係者に対する教育に関する事。
- (7) 原子力防災訓練の実施に関する事。
- (8) 通信連絡設備の整備に関する事。
- (9) 環境放射線モニタリング設備及び機器類の整備に関する事。
- (10) 原子力災害時における医療対策（以下「原子力災害医療」という。）のための設備等の整備に関する事。
- (11) 防護資機材の整備に関する事。
- (12) 防災対策資料の整備に関する事。
- (13) 事故状況等の把握及び通報連絡に関する事。
- (14) オフサイトセンターの管理・運営に関する事。
- (15) 石川県災害対策本部（以下「県本部」という。）及び石川県現地災害対策本部（以下「県現地本部」という。）の設置及び廃止に関する事。
- (16) 合同対策協議会等への参加等に関する事。
- (17) 緊急時モニタリングに対する協力に関する事。
- (18) 住民等に対する広報及び指示伝達に関する事。
- (19) 住民等の退避、避難及び立入制限並びに飲食物の摂取制限等に関する事。
- (20) 原子力災害医療措置に関する事。
- (21) 緊急輸送及び必需物資の調達に関する事。
- (22) 放射性物質に汚染された物質の除去及び除染に関する事。
- (23) 石川県原子力災害事後対策本部及び石川県原子力災害現地事故後対策本部の設置及び廃止に関する事。
- (24) 各種制限措置の解除に関する事。
- (25) 住民等の健康に関する事。
- (26) 損害賠償の請求に必要な資料の作成に関する事。
- (27) 町の原子力防災対策に対する指示、指導及び助言に関する事。
- (28) 富山県との連携に関する事。

## 8 羽咋警察署

処理すべき事務又は業務の大綱

- (1) 災害警備計画の策定に関する事。
- (2) 災害警備本部の設置及び廃止に関する事。
- (3) 住民等に対する広報及び避難等の誘導に関する事。
- (4) 立入禁止措置及び解除に関する事。
- (5) 原災法第 17 条第 9 項に規定する緊急事態応急対策実施区域（以下「緊急事態応急対策実施区域」という。）及びその周辺地域の警備並びに交通規制に関する事。
- (6) 事故状況の把握に関する事。

## 9 指定地方行政機関

処理すべき事務又は業務の大綱

- (1) 中部管区警察署
  - ア 管内各県警察との指導、調整に関する事。
  - イ 他管区警察局との連携に関する事。
  - ウ 関係機関との協力に関する事。
  - エ 情報収集及び連絡に関する事。
  - オ 警察通信の確保及び統制に関する事。
- (2) 北陸財政局
  - ア 地方公共団体に対する災害融資に関する事。
  - イ 金融機関に対する緊急措置等の指示に関する事。
  - ウ 提供・利用可能な国有財産（未利用地、庁舎、宿舎）の情報収集及び情報提供に関する事。（平常時における定期又は随時の情報提供を含む。）
- (3) 東海北陸厚生局
  - ア 原子力災害医療措置の連絡調整に関する事。
- (4) 北陸農政局
  - ア 農産物、家畜等の汚染対策及び除染措置の指導に関する事。
  - イ 主要食糧等の需給対策に関する事。
  - ウ 主要食糧の緊急引渡措置に関する事。
- (5) 近畿中国森林管理局
  - ア 林野及び林産物の汚染対策の指導に関する事。
- (6) 中部経済産業局
  - ア 原子力災害時における防災関係物資の確保に係る情報収集及び関係機関との連絡調整に関する事。
  - イ 産業（中小企業含む）の被害状況及び被害事業者への支援に関する事。
  - ウ ライフラインの早期復旧に関する事。
- (7) 北陸信越運輸局（石川運輸支局）
  - ア 輸送確保のための連絡調整に関する事。
  - イ 運送事業者の安全輸送確保等に係る指導に関する事。
- (8) 大阪航空局（小松空港事務所）
  - ア 発電所上空の飛行制限に関する事。
  - イ 人員、応急物資等の空輸の利便確保に関する事。
- (9) 東京管区气象台（金沢地方气象台）
  - ア 気象状況の把握及び通報連絡に関する事。
- (10) 第九管区海上保安本部（金沢海上保安部）
  - ア 船舶に対する緊急通報及び避難、立入制限等の各種制限措置に関する事。
  - イ 海上における救助・救急活動及び依頼等に基づく活動の支援に関する事。
  - ウ 海上の緊急事態応急対策実施区域及びその周辺における治安の確保に関する事。
  - エ 海上における緊急時環境放射線モニタリングの支援に関する事。

- (11) 北陸総合通信局
  - ア 災害時における非常通信の確保に関する事。
- (12) 石川労働局
  - ア 労働者の被ばく管理の監督指導に関する事。
  - イ 労働災害調査及び労働者の労働災害補償に関する事。
- (13) 北陸地方整備局（金沢河川国道事務所）
  - ア 一般国道の国道交通大臣管理区間の通行確保に関する事。
- (14) 中部近畿産業保安監督部
  - ア 高圧ガス、液化石油ガス、火薬類、コンビナート、鉱山、電気、ガス等所掌に係る施設の保安の確保に必要な監督又は指導に関する事。
- (15) 北陸地方整備局（金沢港湾・空港整備事務所）
  - ア 金沢港、七尾港、輪島港及び小松空港に関する国の直轄土木工事及びその災害復旧に関する事。
- (16) 中部地方環境事務所
  - ア 有害物質等の発生等による汚染状況の情報収集及び提供に関する事。
  - イ 災害時における廃棄物に関する事。
- (17) 国土地理院 北陸地方測量部
  - ア 災害情報の収集及び伝達における地理空間情報の活用に関する事。
  - イ 災害予防、災害復旧及び復興における国土地理院の防災関連情報の活用に関する事。
  - ウ 災害時等における地理情報システムの活用に関する事。
  - エ 災害復旧及び復興のための公共測量の技術的助言に関する事。

## 10 自衛隊

処理すべき事務又は業務の大綱

- (1) 陸上自衛隊中部方面総監部（第14普通科連隊）
  - ア 災害応急救援活動に関する事。
  - イ 緊急時モニタリングの支援に関する事。
  - ウ 人員、物資等の陸上輸送支援に関する事。
  - エ その他災害応急対策の支援に関する事。
- (2) 海上自衛隊舞鶴地方総監部
  - ア 災害応急救援活動に関する事。
  - イ 緊急時モニタリングの支援に関する事。
  - ウ 人員、物資等の海上輸送支援に関する事。
  - エ その他災害応急対策の支援に関する事。
- (3) 航空自衛隊航空総隊司令部（第6航空団）（小松救難隊）
  - ア 災害応急救援活動に関する事。
  - イ 緊急時モニタリングの支援に関する事。
  - ウ 人員、物資等の航空輸送支援に関する事。
  - エ その他災害応急対策の支援に関する事。

## 11 指定公共機関

処理すべき事務又は業務の大綱

- (1) 日本郵便株式会社北陸支社
  - ア 災害時における郵便業務の確保に関すること。
  - イ 災害時における郵便業務に係る災害特別事務取扱い及び援護対策に関すること。
- (2) 西日本旅客鉄道株式会社金沢支社
  - ア 緊急輸送に対する協力に関すること。
- (3) 日本貨物鉄道株式会社金沢支店
  - ア 救援物資の輸送に対する協力に関すること。
- (4) 西日本電信電話株式会社金沢支店
  - ア 通信の確保に関すること。
- (5) エヌ・ティ・ティ・コミュニケーションズ株式会社北陸営業支店
  - ア 通信の確保に関すること。
- (6) 株式会社N T Tドコモ北陸支社
  - ア 通信の確保に関すること。
- (7) KDD I 株式会社北陸総支社
  - ア 通信の確保に関すること。
- (8) ソフトバンク株式会社地域総務部(北陸)
  - ア 通信の確保に関すること。
- (9) 日本赤十字社石川県支部
  - ア 医療救護に関すること。
  - イ 義援金品の募集及び配分に関すること。
- (10) 日本放送協会金沢放送局
  - ア 原子力防災に係る知識の普及に関すること。
  - イ 災害情報、各種指示等の伝達に関すること。
- (11) 日本銀行（金沢支店）
  - ア 災害時における金融機関に対する金融緊急措置の指導に関すること。
- (12) 中日本高速道路株式会社
  - ア 高速自動車の維持管理及び防災対策の実施に関すること。
  - イ 災害時の高速自動車の輸送路の確保に関すること。
  - ウ 高速自動車の早期災害復旧に関すること。
- (13) 日本通運株式会社（金沢支店）
  - ア 災害時における陸路の緊急輸送の確保に関すること。
- (14) 福山通運株式会社（金沢支店）
  - ア 災害時における陸路の緊急輸送の確保に関すること。
- (15) 佐川急便株式会社（北陸支店）
  - ア 災害時における陸路の緊急輸送の確保に関すること。
- (16) ヤマト運輸株式会社（金沢主管支店）
  - ア 災害時における陸路の緊急輸送の確保に関すること。



- (17) イオン株式会社
  - ア 災害時における物資の調達・供給確保
- (18) ユニー株式会社
  - ア 災害時における物資の調達・供給確保
- (19) 株式会社セブンイレブン・ジャパン
  - ア 災害時における物資の調達・供給確保
- (20) 株式会社ローソン
  - ア 災害時における物資の調達・供給確保
- (21) 株式会社ファミリーマート
  - ア 災害時における物資の調達・供給確保
- (22) 株式会社セブン&アイ・ホールディングス
  - ア 災害時における物資の調達・供給確保

## 12 指定地方公共機関

処理すべき事務又は業務の大綱

- (1) 北陸放送株式会社
  - ア 原子力防災に係る知識の普及に関すること。
  - イ 災害情報、各種指示等の伝達に関すること。
- (2) 石川テレビ放送株式会社
  - ア 原子力防災に係る知識の普及に関すること。
  - イ 災害情報、各種指示等の伝達に関すること。
- (3) 株式会社テレビ金沢
  - ア 原子力防災に係る知識の普及に関すること。
  - イ 災害情報、各種指示等の伝達に関すること。
- (4) 北陸朝日放送株式会社
  - ア 原子力防災に係る知識の普及に関すること。
  - イ 災害情報、各種指示等の伝達に関すること。
- (5) 株式会社エフエム石川
  - ア 原子力防災に係る知識の普及に関すること。
  - イ 災害情報、各種指示等の伝達に関すること。
- (6) 株式会社北國新聞社
  - ア 災害情報、各種指示等の伝達に関すること。
- (7) 株式会社中日新聞北陸本社
  - ア 災害情報、各種指示等の伝達に関すること。
- (8) 北陸鉄道株式会社
  - ア 緊急輸送に対する協力に関すること。
- (9) のと鉄道株式会社
  - ア 緊急輸送に対する協力に関すること。
- (10) I Rいしかわ鉄道株式会社
  - ア 緊急輸送に対する協力に関すること。

- (11) 公益社団法人石川県医師会
  - ア 医療救護に関すること。
- (12) 公益社団法人石川県看護協会
  - ア 看護活動に関すること。
- (13) 石川県治水協会
  - ア 河川、海岸、水防及び災害復旧事業に関すること。
- (14) 一般社団法人石川県エルピーガス協会
  - ア LPガス施設の応急復旧に関すること。
  - イ LPガスの安定供給の確保に関すること。
- (15) 一般社団法人石川県歯科医師会
  - ア 歯科医療救護活動に関すること。
- (16) 公益社団法人石川県薬剤師会
  - ア 薬剤師活動や医療品供給に関すること。
- (17) 公益社団法人石川県栄養士会
  - ア 栄養管理に関すること。

### 13 公共的団体等

処理すべき事務又は業務の大綱

- (1) (社) 羽咋郡市医師会
  - 医療救護に関すること。
- (2) 志賀農業協同組合
  - ア 町、県及び防災関係機関が実施する防災対策活動に対する協力に関すること。
  - イ 農作物の出荷規制、受給調整に関すること
- (3) 中能登森林組合
  - 町、県及び防災関係機関が実施する防災対策活動に対する協力に関すること。
- (4) 石川県漁業協同組合
  - ア 町、県及び防災関係機関が実施する防災対策活動に対する協力に関すること。
  - イ 原子力災害に関する情報の提供に関すること。
  - ウ 原子力災害応急対策に要する船舶等の調整に関すること。
  - エ 魚介類の出荷規制に関すること。
- (5) 商工会 (志賀町、富来)
  - ア 町、県及び防災関係機関が実施する防災対策活動に対する協力に関すること。
  - イ 物価安定についての協力に関すること。

### 14 原子力事業者

処理すべき事務又は業務の大綱

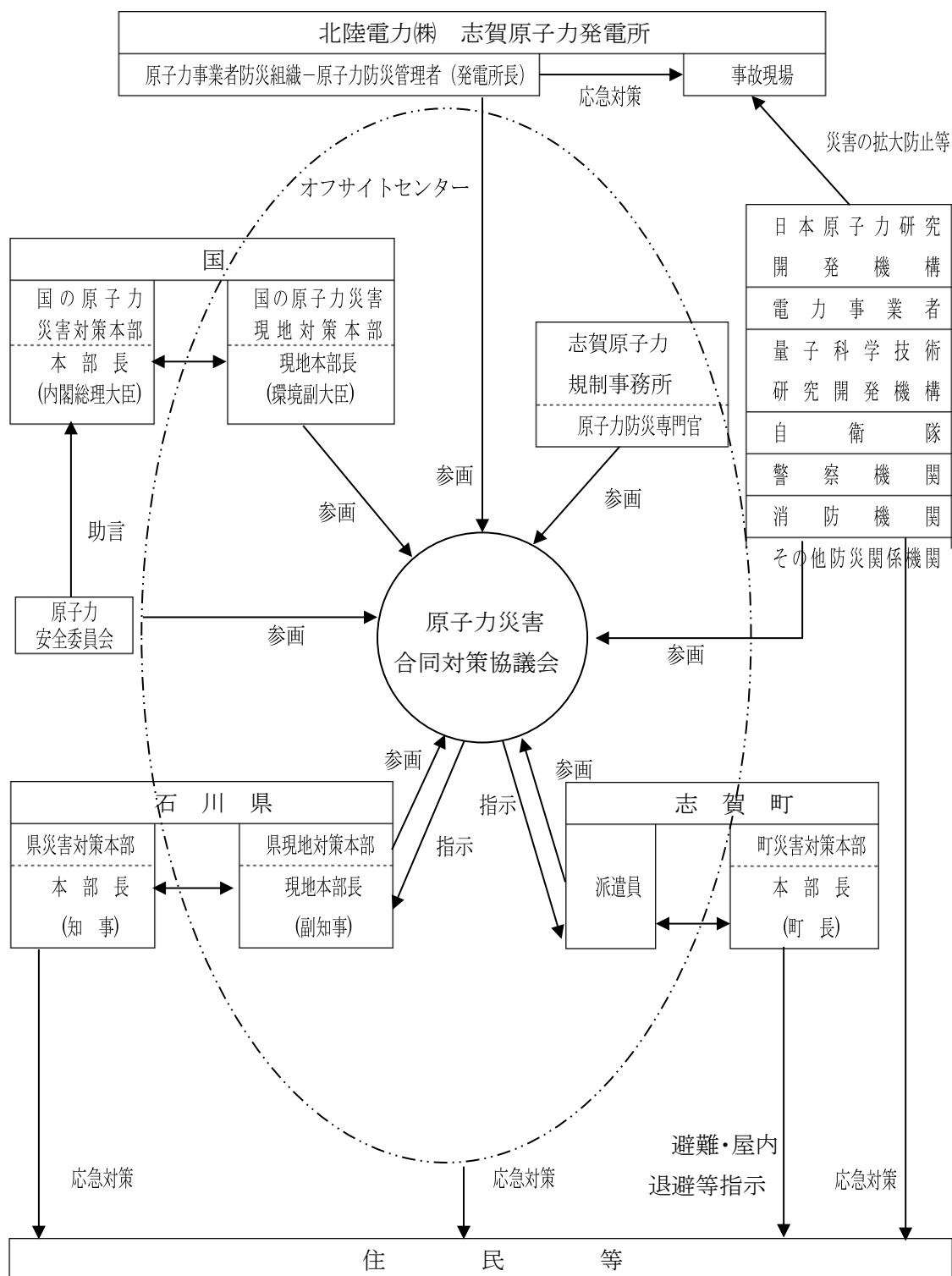
- (1) 北陸電力株式会社
  - ア 保安規定の制定に関すること。
  - イ 原子力事業者防災業務計画の作成、修正に関すること。
  - ウ 原子力防災組織の設置に関すること。

- エ 原子力防災管理者等の選任又は解任に関する事。
- オ 原災法に基づく原子力防災要員等の届出に関する事。
- カ 発電所の防災体制の整備に関する事。
- キ 町の住民等への放射線防護等に関する知識の普及・啓発に関する事。
- ク 発電所の災害予防に関する事。
- ケ 非常用通信機器及び通信連絡体制の整備に関する事。
- コ 放射線測定設備（以下「敷地境界モニタリングポスト」という。）及び計測器等の整備に関する事。
- サ 敷地境界モニタリングポストにより測定した放射線量の記録及び公表に関する事。
- シ 放射線障害防護用器具及びその他資機材の整備に関する事。
- ス 従業員等に対する防災に係る教育訓練等に関する事。
- セ 原子力防災対策資料の整備に関する事。
- ソ 特定事象発生 of 通報等に関わる事。
- タ 発電所の施設内の応急対策に関する事。
- チ 災害状況等の把握及び防災関係機関に対する情報の提供に関する事。
- ツ 緊急時モニタリングの実施に関する事。
- テ 合同対策協議会等への参加等に関する事。
- ト 町、県及び防災関係機関等が実施する防災対策に対する協力及び連携に関する事。
- ナ 汚染の除去等に関する事。
- ニ 災害復旧に関する事。
- ヌ 損害賠償の請求等への対応に関する事。

## 第5節 広域的な活動体制

原子力災害時における広域的活動体制は、次のとおりとする。

原子力災害時における広域的活動体制



## 第2章 原子力災害予防計画

### 第1節 発電所における予防措置等の責務等

#### 1 発電所における安全確保

北陸電力株式会社（以下「北陸電力」という。）は、次の協定を遵守し、発電所の運転に際しては、安全管理に最大限の努力を払い、大量の放射性物質等の放出により住民等に影響が及ぶことのないよう安全を確保する。

※志賀原子力発電所周辺の安全確保及び環境保全に関する協定書  
（昭和63年12月1日締結）北陸電力：県、志賀町

#### 2 発電所の保安管理

- （1）北陸電力は、保安規定を定め、それを遵守しなければならない。
- （2）原子力運転検査官は、発電所の運転状況、設備の保全状況、保安規定の遵守状況等について、巡視、検査等を行い、発電所の安全性の確保に努めることとされている。
- （3）原子力防災専門官は、原子力事業者防災業務計画の作成及び北陸電力が実施する原子力災害予防対策について、指導及び助言を行うこととされている。

#### 3 発電所における防災体制の確立

北陸電力は、原災法第7条第1項の規定により発電所における原子力災害予防対策、緊急事態応急対策及び原子力災害事後対策その他の原子力災害の発生及び拡大を防止し、並びに原子力災害の復旧を図るために必要な業務に関し、原子力事業者防災業務計画を作成し、また、毎年当該防災業務計画に検討を加え、必要があると認めるときは、これを修正し、原子力防災体制の整備に万全を期す。

#### 4 原子力事業者防災業務計画の協議

- （1）北陸電力は、原子力事業者防災業務計画を作成し、又は修正しようとするときは、あらかじめ原災法第7条第2項の規定により志賀町長（以下「町長」という。）及び石川県知事（以下「知事」という。）に原子力事業者防災業務計画の案を提出して協議を行う。  
なお、作成又は修正にあたっては、原子力防災専門官の指導及び助言を得ることとされている。
- （2）町長は、町地域防災計画との整合性を保つ観点から、協議を行う。
- （3）北陸電力は、原子力事業者防災業務計画を作成し、又は修正したときは、速やかに内閣総理大臣及び原子力規制委員会に届け出るとともに、その要旨を公表する。

## 5 原災法に基づく発電所の原子力防災要員の設置又は変更等の届出

北陸電力は、原災法に基づき町長をはじめ原子力規制委員会及び知事に次の事項を届け出なければならないこととなっている。

- (1) 原子力防災要員の現況（原災法第8条第4項）
- (2) 原子力防災管理者又は副原子力防災管理者の選任若しくは解任（原災法第9条第5項）
- (3) 敷地境界モニタリングポストの現況（原災法第11条第3項）
- (4) 原子力防災資機材の現況（原災法第11条第3項）

## 6 北陸電力に対する報告の徴収及び立入検査

町長は、県と連携して、必要に応じ、北陸電力に対して原災法第31条の規定に基づく報告の徴収及び同法第32条第1項の規定に基づく発電所への立入検査を実施することにより、北陸電力が行う原子力災害の予防（再発防止を含む。）のための措置が適切に行われているかどうかについて確認する。

なお、立入検査は、少なくとも年1回、実施する。

## 第2節 原子力防災体制等の整備

### 1 地域原子力防災協議会の設置

国は、原子力発電所の所在する地域ごとに、関係府省庁、地方公共団体等を構成員等とする地域原子力防災協議会を設置し、同協議会における要配慮者対策、避難先や移動手段の確保、国の実動組織の支援、原子力事業者に協力を要請する内容等についての検討及び具体化を通じて、県の地域防災計画・避難計画に係る具体化・充実化の支援を行うこととなっている。

国及び県は、地域原子力防災協議会において、避難計画を含むその地域の緊急時における対応が、原子力災害対策指針等に照らし、具体的かつ合理的なものであることを確認する。

国は、地域原子力防災協議会における確認結果を原子力防災会議に報告し、了承を求めることとなっている。

国、県、町及び北陸電力は、地域原子力防災協議会における検討等を踏まえ、必要な体制の整備を図る。

### 2 合同対策協議会等の体制の整備

#### (1) 現地事故対策連絡会議

町は、施設敷地緊急事態発生の通報があった場合は、国、県、北陸電力等と情報を共有するため、現地事故対策連絡会議を組織する体制を整備する。

なお、現地事故対策連絡会議は、原子力規制委員会が現地に派遣された指定行政機関等の職員相互の連絡・調整を行うため、必要に応じ、指定行政機関等の職員をオフサイトセンターに集合させて開催するものであるが、町、県、北陸電力等に対して当該職員の派遣を求めることとなっている。

#### (2) 原子力災害合同対策協議会

町は、原災法第15条の規定に基づく原子力緊急事態宣言（以下「原子力緊急事態宣言」という。）が発表された後は、県や国とともに、当該原子力緊急事態に関する情報を交換し、それぞれが実施する緊急事態応急対策について相互に協力するため、原子力災害合同対策協議会（以下「合同対策協議会」という。）を組織する体制を整備する。

なお、合同対策協議会は、県及び町の災害対策本部の代表者をはじめ国の原子力災害現地对策本部の代表者、指定公共機関の代表者及び北陸電力の代表者から権限を委任された者により構成され、原子力規制委員会、国立研究開発法人量子科学技術研究開発機構、国立研究開発法人日本原子力研究開発機構等の専門家が必要に応じ出席することとされている。

また、原災法第15条第4項の規定により、国が原子力緊急事態解除宣言を行った場合は、引き続き原子力災害合同対策協議会を開催し、国、北陸電力とともに、本計画第4章「原子力災害復旧計画」により実施する原災法第27条第1項に規定する原子力災害事後対策（以下「事後対策」という。）の体制及び役割分担の明確化、事後対策の内容等の確認等とすることとなっている。

#### (3) 開催場所

合同対策協議会等は、オフサイトセンターにおいて、開催される。

#### (4) 運営

合同対策協議会等は、「石川県志賀オフサイトセンターマニュアル（志賀原子力規制事務所策定）」に基づいて運営される。

### 3 防災関係機関相互の連絡体制の整備

- (1) 町は、平常時から原子力防災専門官をはじめとする原子力規制委員会、県、警察、消防、医療機関、指定公共機関、指定地方公共機関、北陸電力、その他の関係機関と原子力防災体制につき相互に情報交換し、各防災関係機関の役割分担をあらかじめ定め、防災対策に努めるものとする。また、緊急時に必要な装備、資機材、人員、避難や避難退域時検査等の場所等に関する広域的な応援について、応援協定の締結を促進するなど体制の整備を図るものとする。
- (2) 町は、国又は他の都道府県への応援要請が迅速に行えるよう、県とともに、あらかじめ国又は他の都道府県と要請の手順、連絡調整窓口、連絡の方法を取り決めておくとともに、連絡先を徹底しておくなど、必要な準備を整えておくものとする。
- (3) 町は、相互応援協定の締結に当たっては、近隣の地方公共団体に加えて、大規模な災害等による同時被災を避ける観点から、遠方に所在する地方公共団体との間の協定締結も考慮するものとする。
- (4) 町は、応急活動及び復旧活動に関し、関係機関や企業等との間で相互応援の協定を締結するなど、平常時より連携を強化しておく。なお、民間事業者に委託可能な災害対策に係る業務については、あらかじめ、民間事業者との間で協定を締結しておくなど協力体制を構築し、民間事業者のノウハウや能力等を活用する。
- (5) 町は、円滑な広域避難が可能となるよう、他の地方自治体との広域一時滞在に係る応援協定を締結するなど、発災時の具体的な避難・受入方法を含めた手順等を定めるよう努める。
- (6) 町は、県や防災関係機関とともに、災害の規模や被災地のニーズに応じて円滑に防災関係機関等から応援を受けることができるよう、防災業務計画や地域防災計画等に応援計画や受援計画をそれぞれ位置付けるよう努めるものとし、応援先・受援先の指定、応援・受援に関する連絡・要請の手順、災害対策本部との役割分担・連絡調整体制、応援機関の活動拠点、応援要員の集合・配置体制や資機材等の集積・輸送体制等について必要な準備を整えるものとする。
- (7) 町、国、県及び原子力事業者は、応援対策を行う防災業務関係者の安全確保のため、相互に密接な情報交換を行うものとする。

### 4 消防の相互応援体制及び緊急消防援助隊の要請体制等の整備

町及び羽咋郡市広域圏事務組合消防本部（以下「消防本部」という。）は、消防の応援について県内外の近隣市町及び県内全市町による協定の締結を促進するなど、消防相互応援体制の整備に努めるとともに、緊急消防援助隊の迅速な派遣要請のための手順、受入体制の整備に努める。



## 5 自衛隊派遣要請体制の整備

町は、知事に対し、自衛隊への派遣要請を迅速に行えるよう、あらかじめ要請の手順、連絡調整窓口、連絡の方法、受入体制の整備等必要な準備を整えておく。

## 6 災害長期化に備えた体制の整備

町は、国、県及び関係機関と連携し、事態が長期化した場合に備え、あらかじめ非常参集職員の名簿（衛星電話等非常用通信機器の連絡先を含む。）等を含む体制図を作成し、参集基準、参集対象者、連絡経路を明確にしておくなど、職員の動員体制を整備するものとする。

その際、地震、津波等による大規模な自然災害等との複合災害の発生により、防災活動に必要な人員及び防災資機材が不足するおそれがあることも想定し、人材及び防災資機材の確保等において相互の連携を図るものとする。

## 7 業務継続計画の策定

町は、災害発生時の災害応急対策等の実施や優先度の高い通常業務の継続のため、災害時に必要となる人員や資機材等を必要な場所に的確に投入するための事前の準備体制と事後の対応力の強化を図る必要があることから、業務継続計画の策定等により、業務継続性の確保を図るものとする。

また、実効性ある業務継続体制を確保するため、必要な資源の継続的な確保、定期的な教育・訓練・点検等の実施、訓練等を通じた経験の蓄積や状況の変化等に応じた体制の見直し、計画の評価・検証等を踏まえた改訂等を行うものとする。

## 8 新型コロナウイルス感染症を含む感染症流行下における防護措置

(1) 町は、令和2年における新型コロナウイルス感染症の発生を踏まえ、避難所における避難者の過密抑制など感染症対策の観点を取り入れた防災対策を推進するものとする。

(2) 町は、避難所となる施設については、必要に応じ、良好な生活環境を確保するために、換気、照明等の施設の整備に努めるとともに、新型コロナウイルス感染症を含む感染症対策について、感染症患者が発生した場合の対応を含め、平常時から防災担当部局と保健福祉担当部局が連携して、必要な場合には、ホテルや旅館等の活用も含めて検討するよう努める。

### 第3節 原子力防災知識の普及

町は、原子力災害の特殊性を踏まえて、平常時から関係機関と連携して、原子力防災知識の普及に努める。

#### 1 防災業務関係者に対する教育

原子力災害対策を円滑にかつ有効に実施するためには、防災業務関係者が、自らの業務に習熟することが必要であり、原子力災害対策に関する教育及び訓練を行うことが重要である。また、教育及び訓練を通じて、組織の風土として「安全文化」を醸成し、これを維持・向上していく必要がある。

そのため町は、国、県及び防災関係機関と連携して、防災業務関係者等に対して、原子力災害の発生又は拡大を防止し、原子力災害の復旧を図るために必要な対策の円滑かつ有効な実施を図るため、次に掲げる事項について教育を実施する。

##### (1) 教育の方法

- ア 研修会、講習会等の開催及び講師の派遣
- イ 研修会等への防災業務関係者の派遣

##### (2) 教育の内容

- ア 原子力防災体制及び組織に関すること。
- イ 原子力災害とその特殊性に関すること。
- ウ 発電所の施設（安全、防災対策を含む。）に関すること。
- エ 緊急時に国、県、町等が講じる対策に関すること。
- オ 放射線防護に関すること（防災資機材の使い方、放射線の健康への影響等）。
- カ 避難、誘導等の防護対策活動（緊急時に住民等がとるべき行動及び留意事項を含む。）に関すること。
- キ 放射性物質及び放射線の測定方法及び測定機器に関すること。
- ク 原子力防災対策上の諸設備に関すること。
- ケ 原子力災害医療（被ばくに対する応急手当を含む。）に関すること。
- コ その他必要と認める事項に関すること。

#### 2 住民等に対する原子力防災に関する知識の普及及び啓発

町は、国、県、防災関係機関及び北陸電力と協力して、住民等に対して、原子力防災に関する知識の普及及び啓発を図るため、次に掲げる事項について広報活動を実施する。なお、防災知識の普及と啓発に際しては、要配慮者の多様なニーズに十分配慮し、地域において要配慮者を支援する体制を整備するよう努めるとともに、被災時の男女のニーズの違い等男女双方の視点に十分配慮するように努める。

##### (1) 普及及び啓発の方法

- ア 講習会、研修会等の開催
- イ 見学、現地調査等の実施
- ウ ビデオ・パンフレット等の配布
- エ インターネットによる情報発信
- オ 原子力防災訓練の映像による配信

## (2) 普及及び啓発の内容

- ア 放射性物質及び放射線の特性に関すること。
- イ 発電所の施設（安全、防災対策を含む。）の概要に関すること。
- ウ 原子力災害とその特殊性に関すること。
- エ 緊急時における情報及び指示の伝達方法に関すること。
- オ 放射線による健康への影響及び放射線防護に関すること。
- カ 原子力災害時に国、県、町等が講じる対策に関すること。
- キ 屋内退避の方法、コンクリート屋内退避所・避難所の所在地及び避難方法、避難退域時検査の場所及び方法、医療機関の場所等に関すること。
- ク 安定ヨウ素剤の服用に関すること。
- ケ 緊急時に住民等がとるべき行動及び避難所等での行動等に関すること。
- コ その他必要と認める事項に関すること。

## 3 災害教訓の伝承

町は、国及び県と連携し、原子力災害の教訓や災害文化を後世に伝えるため、国や県等と連携して原子力災害に関する各種資料を広く収集・整理するとともに、広く一般に閲覧できるよう公開に努める。

## 第4節 原子力防災訓練の実施

### 1 原子力防災訓練の実施

町は、国、県、防災関係機関及び北陸電力と連携して、防災体制の確立と防災業務関係者の防災技術の向上を図り、併せて住民等の防災意識の高揚を図るため、県が実施する以下の訓練への参加や、訓練の計画的実施を行う。

- (1) 緊急時通信連絡訓練
- (2) オフサイトセンター立ち上げ及び運営支援訓練
- (3) 災害対策本部等設置訓練
- (4) 緊急時モニタリング訓練
- (5) 広報訓練
- (6) 避難等措置訓練
- (7) 原子力災害医療措置訓練
- (8) その他必要と認める訓練

### 2 訓練実施に際しての留意事項

訓練を実施するにあたっては、複合災害や重大事故等全面緊急事態を具体的に想定した詳細なシナリオのもと、参加者に事前にシナリオを知らせないブラインド訓練や机上において想定事故に対する対応や判断を試す訓練など、現場における判断力の向上につながる実践的なものとなるよう工夫する。この際、各機関の救援活動等の連携強化に留意するものとする。

また、訓練終了後、専門家や訓練参加機関による検討会の開催等により、評価及び課題の整理等を行い、事後の訓練等に反映する。

## 第5節 通信連絡体制の整備

町は、原子力規制委員会、内閣府、県、防災関係機関及び北陸電力と連携して、相互に原子力災害に関する情報の収集及び伝達を円滑に行うため、専用回線による電話、ファクシミリ及び防災行政無線等の通信連絡設備の整備に努め、通信連絡体制の充実強化を図る。

特に、夜間、休日の場合等においても対応できる体制の整備を図る。

### 1 通信連絡設備の整備

#### (1) 町、消防機関

- ア 防災行政無線等
- イ 消防無線
- ウ その他携帯電話、衛星電話等の移動通信機器

#### (2) 北陸電力

- ア 発電所と県、町及びオフサイトセンターの間の専用回線網で接続する電話・ファクシミリ等
- イ 発電所と国、県、町及び防災関係機関へのファクシミリ
- ウ 北陸電力内部を専用回線で結ぶ社内通信施設
- エ その他携帯電話、衛星電話等の移動通信機器

### 2 通信連絡体制の確立

町は、緊急時における各機関内部及び各機関相互の迅速かつ的確な通信連絡を確保するため、定期的に通信連絡訓練等を充実し、操作方法の習熟と通信連絡設備等の適正な管理に努める。

また、通信連絡体制の整備において、通常の通信手段が確保できない場合を考慮して、平常時から代替ルートの確保に努める。更に、北陸地方非常通信協議会との連携に努めるとともに、西日本電信電話株式会社災害時優先電話及び無線電話等の配備について確認し、運用方法等の習熟に努めるほか、災害時にも活用できるような非常用電源の確保、IP告知端末を利用する場合でのネットワーク機器等の停電対策等を講じる。

広報設備機器使用及び管理体制

情報伝達機器		情報伝達責任者	情報伝達実施者	機器管理責任者	
有線放送	FTTH (光回線)	IP告知端末	情報推進班長	情報推進班員及び情報推進班長が指定する者	情報推進班長
防災行政無線	同報系	屋外拡声機	環境安全班長	環境安全班員及び環境安全班長が指定する者	環境安全班長
衛星電話	車 輛 搭 載	トヨタ エスティマ (広報兼用)	環境安全班長	環境安全班員及び環境安全班長が指定する者	環境安全班長
		トヨタ ハイエース		富来支所班員及び富来支所班長が指定する者	富来支所班長
広報車輛	公用車	ホンダ ステップワゴン	環境安全班長	環境安全班員及び環境安全班長が指定する者	環境安全班長
		トヨタ プロボックス	総務班長	総務班員及び総務班長が指定する者	総務班長
		ホンダ フィットシャトル		富来支所班員及び富来支所班長が指定する者	富来支所班長
		トヨタ プリウス			
	消防車	志賀町消防団 16 分団車 (上熊野、加茂、熊野、西海、志加浦、下甘田、高浜、土田、富来、中甘田、西浦、西増穂、稗造、東増穂、福浦、堀松)	環境安全班長	消防団長及び各分団長が指定する者	消防団長
広報用備品	トランジスターメガホン		消防団長	消防団員	消防団長
			教育班長	学校長及び学校長が指定する者	教育班長
			住民班長	保育所長及び保育所長が指定する者	住民班長

### 3 住民等に対する情報伝達設備の整備

#### (1) 町

ア 町は、緊急時において、住民等に対して正確な情報を迅速に伝達するため、地域の実情に応じて、防災行政無線、全国瞬時警報システム（J-ALERT）、テレビ、ラジオ（コミュニティFM含む。）、衛星携帯電話、携帯電話（緊急速報メール機能を含む。）、ソーシャルメディア、ワンセグ、Lアラート（災害情報共有システム）等の多様な情報伝達手段の整備促進を図るとともに、情報伝達に関する責任者及び実施者をあらかじめ定めるなど、必要な体制を整備する。

イ 町は、緊急時において、石川県漁業協同組合の志賀、高浜、福浦港、富来湾及び西海支所に対して、周辺海域で操業する所属漁船へ災害情報の提供及び必要な指示の伝達を要請する体制を整備する。

ウ 町は、国及び県と連携し、住民からの問い合わせに対応する住民相談窓口の設置等について、あらかじめその方法、体制等を整備する。

エ 町は、原子力災害の特殊性に鑑み、要配慮者及び一時滞在者に対し、災害情報が迅速かつ滞りなく伝達されるよう、周辺住民、自主防災組織等の協力を得ながら、平常時からこれらの者に対する情報伝達体制を整備する。

オ 町は、新たな情報通信媒体について、平常時から災害時における有用性についての検討を行うとともに、有用であれば、その情報通信媒体の導入に努める。

#### (2) 県

ア 県は、緊急時において、住民等に対して、テレビ、ラジオ等の報道機関への緊急警報放送を要請する体制を整備することとなっている。

イ 県は、緊急時において、周辺海域の船舶に対して、金沢海上保安部及び漁業協同組合へ災害情報の提供及び必要な指示の伝達を要請する体制を整備することとなっている。

ウ 県は、新たな情報通信媒体について、平常時から災害時における有用性についての検討を行うとともに、有用であれば、その情報通信媒体の導入に努めることとなっている。

### 4 町職員の通信連絡体制

町の各課（支所、館）長は、町地域防災計画「一般災害対策編」第3章「災害応急対策計画」第1節「初動体制の確立」に基づき、次の事項を盛り込んだ防災活動要領（マニュアル）等の整備を図る。

- (1) 緊急時の配備計画
- (2) 緊急時の連絡体制
- (3) 緊急時の各職員の担当業務
- (4) その他必要事項

## 第6節 緊急時モニタリング体制の整備

緊急時モニタリングを実施するために、原子力規制委員会（全面緊急事態においては原子力災害対策本部。）の下、緊急時モニタリングセンターが設置される。町は、県が作成する緊急時モニタリングの手順等を示した「石川県緊急時モニタリング計画」の策定、見直しに協力するとともに、緊急時モニタリングセンターへの要員の派遣等の協力を行うための体制を整備する。

また、町は、国、県及び北陸電力と連携して、緊急時モニタリングの迅速かつ確かな実施を確保するため、定期的に緊急時モニタリング資機材の操作訓練、操作講習会等へ参加し、操作方法の習熟と資機材の適正な管理に努める。

## 第7節 原子力災害医療体制の整備

### 1 安定ヨウ素剤の備蓄

県は、放射性ヨウ素による甲状腺被ばくを予防するため、原子力災害対策指針を参考に、住民に必要な量の安定ヨウ素剤を避難等の際に配布できるよう適切な場所に備蓄することになっており、町は、県から要請があれば、安定ヨウ素剤を志賀町保健福祉センター、町立富来病院にて保管し、適正な管理に努める。

町は、県と連携し、避難等と併せて安定ヨウ素剤の配布・服用を適切に行えるよう体制を整備する。

また、町は、地区別、施設別に必要な安定ヨウ素剤の数量を定めて安定ヨウ素剤数量の明細表を作成し、これに基づき、安定ヨウ素剤をあらかじめ分別しておく。

### 2 安定ヨウ素剤の事前配布

町は、県と連携し、原子力災害対策重点区域のうちPAZ内において、平常時から事前に住民に対し、説明会を開催したうえで、原則、医師により、配布目的、予防効果、服用指示の手順、保管方法、副作用等を説明し、それらを記載した説明書とともに安定ヨウ素剤を配布しておく。

なお、安定ヨウ素剤の事前配布に当たっては、説明会に参加できない住民等が適切に配布を受けられるよう配慮するとともに、他の者に譲り渡さないよう指示するほか、調査票等へ回答や問診の実施等を通じて禁忌者やアレルギーの有無等の把握に努める。

なお、PAZ外であっても、PAZ内と同様に予防的な即時避難を実施する可能性のある地域、避難の際に安定ヨウ素剤を配布場所で受け取ることが困難と想定される地域等においては、必要に応じ、PAZ内の手順を採用して安定ヨウ素剤の事前配布を行うことができる。

### 3 原子力災害医療体制の確立

町は、原子力災害医療体制が一般的な救急医療体制と密接な連携を図るように努める。

また、町は、県や関係医療機関が、原子力災害医療を迅速かつ的確に実施するため、定期的に原子力災害医療資機材の操作訓練、操作講習会等に関係職員を派遣し、操作方法の習熟と医療資機材の適正な管理に努める。



## 第8節 防護資機材等の整備

1 町及び防災関係機関は、県と連携して、災害応急対策に従事する防災業務関係者の安全を確保するため、防護資機材等の整備を図る。

### 2 防護資機材等の操作訓練

町及び防災関係機関は、災害応急対策の迅速かつ確な実施を確保するため、県及び国と連携して、定期的に防護資機材等の操作訓練、操作講習会等に関係職員を派遣し、操作方法の習熟と防護資機材等の適切な管理に努める。

## 第9節 救助・救急及び消火活動用資機材の整備等

### 1 救助・救急及び消火活動用資機材等の整備等

(1) 消防機関等、救助・救急を行う防災関係機関は、町、県、北陸電力等と協力し、災害応急対策の実施に必要な救助・救急及び消火活動のための資機材の整備を図る。

(2) 消防本部は、町、県、北陸電力等と協力し、消火活動のための資機材を整備する。

### 2 救助・救急活動体制の整備

町は県と連携し、職員の安全確保を図りつつ、効率的な救助・救急活動を行うため、相互の連携体制の強化を図るとともに、職員の教育訓練を行い、救助・救急機能の強化を図るものとする。また、消防本部は、原子力事業者による放射性物質による汚染や被ばくを伴う傷病者等（それらの疑いのある者を含む。以下「被ばく傷病者等」という。）の搬送、受入れに関する通信連絡について、国や各防災関係機関と同様に、緊密な関係を維持するよう努める。

### 3 消防体制の整備

町及び消防本部は、平常時から、北陸電力等と連携を図り、発電所及びその周辺における火災等に適切に対処するため、消防水利の確保、消防体制の整備を図る。

## 第10節 避難計画の策定

### 1 緊急避難先の確保

- (1) 町は、県とともに、事故の状況に応じて臨機応変に対応できるよう、事前にできるだけ多くの避難先を確保する。
- (2) 町は、県とともに、事故発生時の速やかな対応と、避難後の住民サービスの点を考慮し、あらかじめ避難先の基本的な割り振りを設定し、体制整備を図る。

### 2 避難手段の確保

町は、災害の状況等も踏まえ、町の所有する車両をはじめ、自家用車や自衛隊車両、国、県等の保有する車両、バス協会などの民間車両、さらには海上交通手段などあらゆる手段を活用する。

### 3 避難計画の作成

町は、住民等の屋内退避及び避難の防護対策を実施するに当たって、住民等の適切な行動の確保と混乱の防止を図るため、本計画及び「石川県避難計画要綱」に基づき、次の事項を盛り込んだ避難計画を作成する。

- ア 発電所からの距離別人口、世帯数
- イ 地区の連絡担当者
- ウ 屋内退避施設（施設の名称、所在地、収容可能人員数、責任者）
- エ 避難所（施設の名称、所在地、収容可能人員数、責任者）
- オ 自家用自動車数及び船舶数
- カ 移送を要する推定人員
- キ 集合場所
- ク 避難経路及び避難方法
- ケ 避難退域時検査の場所
- コ 観光施設等多くの住民等が集まる施設の連絡先
- サ その他必要な事項

### 4 要配慮者の避難誘導等

- (1) 町は、災害時の避難等について必要な支援を行うため、周辺住民、自主防災組織、民生児童委員、介護保険事業者、障害福祉サービス事業者、ボランティア団体等の多様な主体の協力を得ながら、平常時より、在宅の要配慮者に関する情報の把握に努める。
- (2) 社会福祉施設や医療機関の施設管理者は、町及び県と連携し、原子力災害時における避難経路、誘導責任者、誘導方法、入所者等の移送に必要な資機材の確保等についてとりまとめた避難計画を作成する。なお、社会福祉施設や医療機関の施設については、搬送に伴うリスクを勘案すると早急な避難をすることが適当ではなく、移送先の受入準備が整うまで、一時的に施設等に屋内退避を続けることが有効な放射線防護措置であることに留意する。

なお、これ以外の要配慮者の避難誘導等に関する事項は、町地域防災計画「一般災害対策編」第2章「災害予防計画」第13節「要配慮者対策」により実施する。

### (3) 放射線防護対策を施した屋内退避施設の整備

国、県及び町は、連携して、施設敷地緊急事態又は全面緊急事態に備え、病院や介護施設等に在所している等により早期の避難が困難である要配慮者等が一時的に退避する施設等の放射線防護対策の整備に努めるものとする。

## 5 学校等施設における避難計画の作成

学校等施設の管理者は、町及び県と連携し、原子力災害時における園児、児童、生徒及び学生（以下「生徒等」という。）の安全を確保するため、あらかじめ、避難場所、避難経路、誘導責任者、誘導方法等についての避難計画（学校安全計画等）を作成するものとする。

また、町は県と連携し、学校等が保護者との間で、災害発生時における生徒等の保護者への引渡しに関するルールを定めるよう促すものとする。

## 6 不特定多数の者が利用する施設における避難計画の作成

駅、その他の不特定多数の者が利用する施設の管理者は、町及び県、周辺市町と連携し、避難誘導に係る計画の作成及び訓練の実施に努めるものとする。なお、この際、必要に応じ、多数の避難者の集中や混乱にも配慮した計画、訓練とするよう努めるものとする。

## 7 住民等の避難状況の確認体制の整備

町は、屋内退避又は避難のための立退き指示等を行った場合において、住民等の避難状況を的確に確認するための体制をあらかじめ整備しておく。

## 8 避難所・方法等の周知の徹底

町は、屋内退避の方法、避難所の所在地・避難方法、安定ヨウ素剤配布の場所及び避難退域時検査の場所・方法について、平常時から住民等への周知徹底に努める。

## 第11節 保健衛生対策の体制整備

町は、避難所等での保健衛生対策の体制整備について、町地域防災計画 一般災害対策編第2章「災害予防計画」第16節「健康管理活動体制の整備」及び第17節「こころのケア体制の整備」により実施する。

## 第12節 飲食物の出荷制限、摂取制限等に関する体制の整備

町は、国、県及び関係機関と協議し、飲食物の出荷制限、摂取制限に関する体制をあらかじめ定めておく。

また、国等から飲食物の出荷制限、摂取制限の指示があった場合に備え、県の助言をもとに住民への応急食料の供給体制をあらかじめ定めておく。

## 第13節 緊急輸送活動体制の整備

### 1 海路・空路による交通・物流の確保

町は、国、県、関係機関と連携し、民間事業者の協力も得て、平時から奥能登などの地域において、災害の状況、警戒区域等の設定により、陸上交通に支障が生じた場合を想定し、海上輸送や航空輸送を含めた様々な方法で交通手段・物流手段の確保に努める。

また、放射線や放射性物質の影響を避けるために住民避難を行った後で、再度、避難等が必要になった場合においても同様に、あらゆる手段を確保するための体制を整備する。

### 2 民間事業者等の活用

- (1) 町は、県と連携し、必要に応じ、緊急輸送に係る調整業務等への運送事業者等の参加、物資の輸送拠点における運送事業者等を主体とした業務の実施、物資の輸送拠点として運送事業者等の施設を活用するための体制整備を図る。
- (2) 町は、県と連携し、物資の調達・輸送に必要な情報項目・単位の整理による発注方法の標準化、物資の輸送拠点となる施設への非常用電源や非常用通信設備の設置の推進、緊急通行車両等への優先的な燃料供給等、環境整備に努める。
- (3) 町は、県と連携し、輸送協定を締結した民間事業者の車両については、緊急通行車両標章交付のための事前届出制度が適用され、発災後、当該事業者等に対して周知を行うとともに、自らも事前届け出を積極的に行うなど、その普及を図る。

## 第14節 防災ボランティアの活動

町及び防災関係機関は、県、(公財)石川県県民ボランティアセンター、日本赤十字社、町社会福祉協議会、ボランティア団体及びNPO等と連携して、緊急時において、ボランティアの防災活動が安全で円滑に行えるように環境の整備を図る。

なお、ボランティアに対しては、その自発性を尊重しながらも、放射線による被ばくの程度を自ら判断できないことなどから、その特殊性の周知を図る。

### 1 防災ボランティアの把握等

町は、県等と連携して、防災ボランティアを活用するため、一定の知識、経験や特定の資格を有するボランティアについて、その把握に努める。

### 2 防災ボランティアの育成

町及び防災関係機関は、県と連携して、ボランティアに対して原子力防災に関する研修会の開催や原子力防災訓練等への参加の呼びかけに努める。

### 3 防災ボランティアの支援

防災ボランティアに対しては、活動に必要な情報を提供するとともに、各種活動や安全確保に必要な物資を提供するなどの支援を行う。

## 第 15 節 防災対策資料の整備

### 1 防災対策上必要とされる資料の整備

町は、原子力災害時において、的確な応急対策を講ずるため、県と連携して、次に掲げる社会環境に関する資料及び放射性物質又は放射線による影響推定に関する資料等を整備しておく。

#### (1) 社会環境に関する資料

- ア 発電所周辺地図
- イ 発電所からの距離別人口、世帯数、要配慮者の概要等に関する資料
- ウ 道路、鉄道、ヘリポート、空港・港などの輸送交通手段に関する資料
- エ 避難所及び屋内退避施設に関する資料
- オ 発電所周辺地域の特殊施設（学校、社会福祉施設、医療施設等）に関する資料
- カ 原子力災害医療施設等に関する資料
- キ 報道機関及び後方支援施設等に関する資料
- ク その他必要な資料

#### (2) 放射性物質又は放射線による影響に関する資料

- ア 発電所施設に関する資料
- イ 発電所周辺地域の気象・海象に関する資料
- ウ モニタリングポストの配置図、空間放射線量率測定の候補地点図及び環境試料採取の候補地点図
- エ 平常時モニタリングに関する資料
- オ 緊急時モニタリングに関する資料
- カ 飲料水及び農林水産物及び畜産物（以下「農林水産物等」という。）に関する資料
- キ その他必要な資料

#### (3) 原子力防災資機材等に関する資料

- ア 防護資機材の備蓄・配備状況
- イ 安定ヨウ素剤等医療活動用資機材の備蓄・配備状況

### 2 北陸電力の資料の提出

北陸電力は、原災法第 12 条第 4 項の規定に基づき、原子力災害対策特別措置法に基づく緊急事態応急対策等拠点施設等に関する内閣府令第 3 条に規定する資料を内閣総理大臣に提出しなければならない。また、北陸電力は、速やかに町長にその資料の写しを提出することになっている。

### 3 原子力防災関連情報の収集・蓄積と分析整理体制の整備

町は、県と連携して、平常時より原子力防災関連情報の収集・蓄積に努めるとともに、収集した情報を的確に分析整理するための人材の育成と必要に応じた専門家の意見を活用できるよう必要な体制の整備に努める。

## 第16節 事業所外運搬中の事故に対する防災体制の整備

### 1 原子力事業者等

- (1) 原子力事業者及び運搬を委託された者（以下「原子力事業者等」という。）は、国と連携して、核燃料物質等の運搬中の事故が発生した場合における危険時の措置を迅速かつ的確に行うための体制を整備することとなっている。
- (2) 原子力事業者等は、危険時の措置を迅速かつ的確に行うため、核物質防護上問題を生じない範囲において、知事をはじめ消防機関の長及び海上保安部長に核燃料物質等の運搬に係る防災対策に必要な運搬情報の提供等の協力を努めることとなっている。
- (3) 原子力事業者等は、運搬中に事故が発生した場合に以下に示す危険時の措置等を迅速かつ的確に行うため、輸送物の危険性の程度に応じて、事故時の応急措置、事故時対応組織の役割分担、携行する資機材等を記載した運搬計画書、迅速に通報を行うために必要な非常時連絡表等を作成するとともに、運搬を行う際にはこれらの書類、必要な非常信用資機材及び防災資機材を携行するものとする。また、危険時の措置等を迅速かつ的確に実施するために必要な要員を適切に配置するとともに、必要なマニュアルの整備を図ることとなっている。
  - ア 原子力規制委員会、原子力防災会議事務局、内閣府、国土交通省、最寄りの警察機関、消防機関、海上保安部署及び自衛隊への迅速な通報
  - イ 消火、延焼防止の措置
  - ウ 運搬に従事する者や付近にいる者の退避
  - エ 緊急時モニタリングの実施
  - オ 他の場所に移す余裕がある場合の核燃料輸送物の安全な場所への移動、その場所の周辺に縄や標識による関係者以外の者の立入りを禁止する措置
  - カ 核燃料物質等による汚染の拡大の防止及び除去
  - キ その他核燃料物質等による災害を防止するために必要な措置
  - ク 放射線障害を受けた者の救出、避難等の措置
- (4) 原子力事業者等は、運搬中の事故により特定事象が発生した場合、直ちに原子力防災管理者を通じ官邸、原子力規制委員会、原子力防災会議事務局、内閣府、国土交通省並びに、町や県、警察機関、消防機関及び海上保安部署など関係機関に同時に文書で送信できるよう必要な通報・連絡体制を整備することとなっている。

### 2 国

- (1) 国は、核燃料物質等の運搬中の事故が発生した場合において、関係機関等への連絡、事故情報の収集、国の職員及び専門家の現地への派遣、対外発表等の危険時の措置を迅速に行うために必要な体制を整備することとなっている。
- (2) 国は、原子力緊急事態に至った場合において、原子力事業者等と連携して、主体的に原子力緊急事態応急対策を行うために核燃料物質安全輸送マニュアル等の充実・強化を図るなど必要な体制を整備することとなっている。また、現地への国の職員及び専門家の派遣に当たっては、車両、航空機等による輸送支援について、緊急輸送関係省庁に対する派遣要請等を迅速に行い得るようあらかじめ必要なマニュアル等を整備することとなっている。

る。

### 3 県

知事は、核燃料物質等の運搬中の事故が発生した場合において、安全規制担当省庁の長、消防庁長官、町長等への通報連絡及び事故の状況把握並びにその状況に応じて原子力発電所における応急対策に準じた必要な措置を実施するための体制を整備することとなっている。

### 4 町

町長は、核燃料物質等の運搬中の事故が発生した場合において、知事及び警察署長等への通報連絡や事故の状況把握等に必要な体制を整備する。

### 5 消防

消防長は、核燃料物質等の運搬中の事故が発生した場合において、町長及び知事へ通報連絡及び事故の状況把握並びにその事故の状況に応じて、消防職員の安全確保を図りながら、原子力事業者と協力して、消火、救助、救急等の措置を実施するための必要な体制を整備する。

### 6 警察

羽咋警察署長（以下「警察署長」という。）は、核燃料物質等の運搬中の事故が発生した場合において、警察本部長等へ通報連絡及び事故の状況把握並びにその事故の状況に応じて、警察職員の安全確保を図りながら、原子力事業者等と協力して、人命救助、避難誘導、交通規制等の措置を実施するための必要な体制を整備することとなっている。

### 7 海上保安部

第九管区海上保安本部金沢海上保安部長（以下「海上保安部長」という。）は、核燃料物質等の運搬中の事故が発生した場合において、知事及び町長へ通報連絡及び事故の状況把握並びにその事故の状況に応じて、海上保安職員の安全確保を図りながら、原子力事業者等と協力して、現場海域への立入制限、人命救助等の措置を実施するための必要な体制を整備することとなっている。



## 第3章 原子力災害応急対策計画

### 第1節 通報連絡体制

#### 1 情報収集事態発生時の通報連絡体制

##### (1) 国の通報連絡

原子力規制委員会は、情報収集事態（志賀町で震度5弱又は震度5強の地震の発生、又はその他原子力施設の運転に影響を及ぼすおそれがある情報が通報された場合をいう。以下同じ。）を認知した場合には、情報収集事態の発生及びその後の状況について、関係省庁、県及び関係市町に対して情報提供を行うものとされている。また、原子力規制委員会・内閣府合同情報連絡室は、県及び町に対し、連絡体制の確立等の必要な体制をとるよう連絡するものとなっている。

##### (2) 県の通報連絡

県は、情報収集事態の発生及びその後の状況について、町及び防災関係機関に連絡するものとされている。

#### 2 警戒事態発生時の通報連絡体制

町は、警戒事態の発生時においては、国、県、防災関係機関及び北陸電力との連絡を密にし、相互に通報連絡を行う。

##### (1) 発電所の通報連絡

原子力防災管理者（発電所長）は、警戒事態発生後又は発生の通報を受けた場合、直ちに原子力規制委員会に連絡することとなっている。

##### (2) 国の通報連絡

原子力規制委員会は、警戒事態の発生及びその後の状況について、関係省庁、県及び関係市町に対し情報提供を行うこととなっている。

また、原子力規制委員会・内閣府原子力事故合同警戒本部（以下「事故警戒本部」という。）は、県及び関係市町に対し連絡体制の確立等の必要な体制をとるよう連絡するものとなっている。

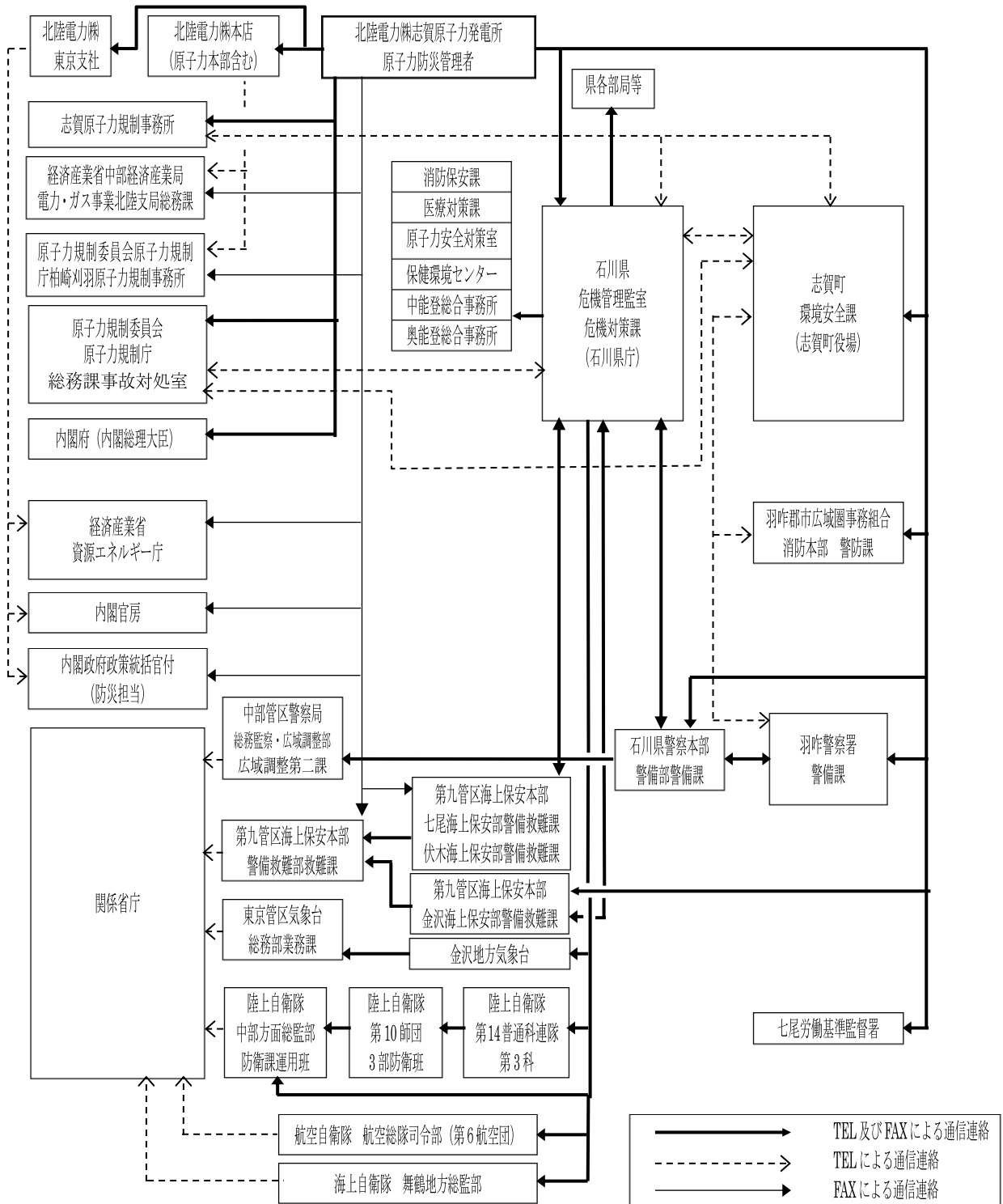
##### (3) 県の通報連絡

県は、警戒事態の発生及びその後の状況について、関係市町及び防災関係機関に連絡することとなっている。

#### 3 施設敷地緊急事態等の発生時の通報連絡体制

施設敷地緊急事態等（施設敷地緊急事態又は全面緊急事態をいう。以下、本節において同じ）の発生時において、町、国、県、防災関係機関及び北陸電力は、災害応急対策活動を実施するために必要な情報の収集、把握及び伝達のために、次の通報連絡システムにより相互に通報連絡を行う。

事故通報（第1報「原災法第10条第1項に基づく通報」）通報連絡系統図



(1) 発電所の通報連絡

ア 原子力防災管理者（発電所長）は、施設敷地緊急事態の発生について通報を受け、又は自ら発見したときは、原災法第10条第1項及び原子力事業者防災業務計画第3章第1節1（2）に基づき、ただちに、町長をはじめ官邸（内閣総理大臣及び内閣官房）、内閣府、原子力規制委員会、知事、原子力防災専門官、石川県警本部、警察署長、消防本部消防長（以下「消防長」という。）並びに海上保安部長に対して、直ちに「特定事

象発生通報」(原子力事業者防災業務計画様式8)をファクシミリにより一斉に送信することとなっている。

さらに、町長をはじめ、官邸(内閣官房)、内閣府、原子力規制委員会、知事及び原子力防災専門官等の主要な機関に対しては、その着信を電話等により確認することとなっている。

なお、通報連絡事項は次のとおりとする。

- (ア) 特定事象の発生箇所
- (イ) 特定事象の発生時刻
- (ウ) 特定事象の種類
- (エ) 想定される原因
- (オ) 検出された放射性物質及び放射線量の状況
- (カ) 主な施設・設備等の状況
- (キ) その他特定事象の把握に参考となる情報

イ 原子力防災管理者(発電所長)は、通報に係る事象が全面緊急事態に至った場合は、原子力事業者防災業務計画第3章第3節1(2)に基づき、直ちにアに準じて「特定事象発生通報」(原子力事業者防災業務計画様式9)により通報連絡する。

ウ 通報を受けた事象に対する問い合わせは、原則として原子力規制委員会、県及び町とする。

## (2) 国の通報連絡

ア 原子力規制委員会は、原子力防災管理者(発電所長)から施設敷地緊急事態等の発生について通報を受けた場合には、通報を受けた事象について、原子力緊急事態宣言を発出すべきか否かの判断を直ちに行い、事象の概要及び事象の今後の進展の見通し等事故情報について、町長をはじめ官邸(内閣総理大臣及び内閣官房)、原子力安全委員会、内閣府、関係省庁、知事及び警察本部長に通報連絡を行うこととなっている。

イ 原子力規制委員会は、全面緊急事態に該当するときは、町長及び知事に対して、災害対策本部設置、避難等の実施等を要請することとなっている。

## (3) 原子力防災専門官、原子力運転検査官の通報連絡

原子力防災専門官及び原子力運転検査官は、原子力防災管理者(発電所長)から施設敷地緊急事態等の発生について通報を受けた場合は、直ちに発電所の状況等を確認し、その結果等を、町長をはじめ原子力規制委員会、知事に通報連絡することとなっている。

## (4) 県の通報連絡

### ア 施設敷地緊急事態等の発生の通報連絡

知事は、原子力防災管理者(発電所長)から施設敷地緊急事態等の発生について通報を受けた場合は、直ちに、町長をはじめ原子力規制委員会、原子力防災専門官、海上保安部長、その他の防災関係機関の長に通報連絡を行うとともに、発電所の状況等の確認に努めることとなっている。

### イ 職員の派遣要請

知事は、原災法第10条第2項の規定に基づき、原子力規制委員会、に対し、アの通報連絡に併せて専門的知識を有する職員の派遣を要請することとなっている。

### ウ 国等からの通報連絡事項の連絡

知事は、原子力規制委員会、原子力防災専門官及び原子力防災管理者（発電所長）から通報連絡を受けた発電所の状況等については、直ちに町長及び防災関係機関の長に連絡することとなっている。

#### (5) 町の通報連絡

町長は、原子力防災管理者（発電所長）から施設敷地緊急事態等の発生について通報を受けた場合は、知事及び原子力防災専門官に通報連絡を行うとともに、発電所の状況等の確認及び町長が当面取るべき処置についての指示を要請する。

また、必要に応じ、知事を経由して、原子力規制委員会に対し、国の専門的知識を有する職員の派遣を要請する。

なお、警察署長及び消防庁に対しても通報連絡を行う。

#### (6) 警察機関の通報連絡

警察署長は、原子力防災管理者（発電所長）から施設敷地緊急事態等の発生について通報を受けた場合には、知事へ通報連絡を行うこととなっている。

#### (7) 海上保安部の通報連絡

金沢海上保安部長は、原子力防災管理者（発電所長）から施設敷地緊急事態等の発生について通報を受けた場合は、知事へ通報連絡を行うこととなっている。

#### (8) 消防機関の通報連絡

消防長は、原子力防災管理者（発電所長）から施設敷地緊急事態等の発生について通報を受けた場合は、直ちに所属消防部署（分署）長に通報し、必要な指示を行う。また、町長へ通報連絡を行う。

#### (9) 県の環境放射線観測局で施設敷地緊急事態等の発生の通報を行うべき数値の検出を発見した場合の通報連絡

ア 知事は、原子力防災管理者（発電所長）から通報がない状態において、県が設置している環境放射線観測局により、施設敷地緊急事態等の発生の通報を行うべき数値を検出した場合は、原子力防災専門官及び上席放射線防災専門官に通報連絡するとともに、発電所の状況等の確認に努めることとなっている。

イ 原子力防災専門官は、県から施設敷地緊急事態等の発生の通報を行うべき数値を検出した旨の連絡を受けた場合は、原子力保安検査官と連携を図りつつ、直ちに原子力防災管理者（発電所長）に発電所の状況の確認を行うよう指示し、その結果を直ちに町長をはじめ原子力規制委員会及び知事に通報することとなっている。

ウ 知事は、原子力防災専門官からイにより発電所の状況の確認結果の通報連絡を受けた場合は、直ちに町長をはじめ原子力規制委員会、消防庁長官に通報連絡することとなっている。

また、原子力防災専門官からイにより発電所の状況の確認結果の通報連絡を受けた場合は、直ちに知事及び防災関係機関の長に通報連絡する。

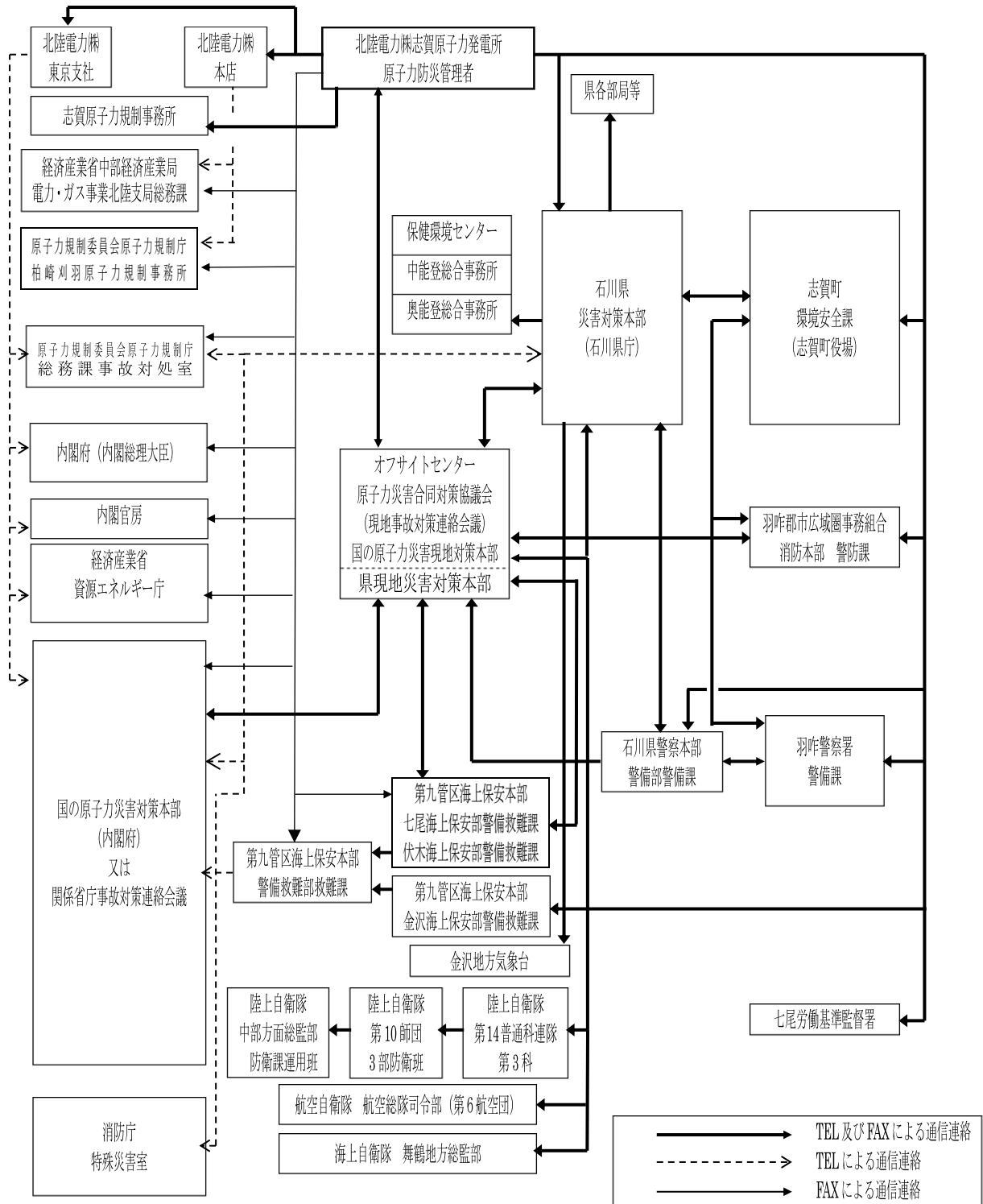
エ 原子力防災管理者（発電所長）は、イの結果が施設敷地緊急事態等に該当していた場合は、直ちに施設敷地緊急事態等の発生について原子力事業者防災業務計画第3章第1節3（1）に基づき通報連絡を行うこととなっている。

### 4 応急対策活動情報の連絡

国、県、町、防災関係機関及び北陸電力は、災害応急対策活動情報等の収集、把握及び伝達

のために、次の通報連絡システムにより相互に通報連絡を行う。

事故通報（第2報以降）通常連絡系統図



## (1) 施設敷地緊急事態発生後の応急対策活動情報の連絡

### ア 発電所の通報連絡

原子力防災管理者(発電所長)は、施設敷地緊急事態の発生の通報を行った場合には、直ちに原子力災害の発生又は拡大の防止のために必要な応急対策を行い、町長をはじめ官邸(内閣総理大臣及び内閣官房)、内閣府、原子力規制委員会、知事、警察署長等、消防長、海上保安部長及び原子力防災専門官等並びに国の関係省庁事故対策連絡会議及び現地事故対策連絡会議に対して、発電所の応急対策活動の概要、発電所の状況、災害の状況等を定期的に「応急措置の概要」(原子力事業者防災業務計画様式11)により通報連絡することとなっている。

### イ 国の通報連絡

原子力規制委員会及び内閣府は、町長をはじめ官邸(内閣総理大臣及び内閣官房)、知事との間において、町長、知事及び原子力防災管理者(発電所長)から連絡を受けた事項、国が行う応急対応策活動等を随時連絡するなど、相互の連絡を密にすることとなっている。

### ウ 県の通報連絡

県災害対策本部長(以下「県本部長」という。)(知事)は、原子力規制委員会、内閣府、消防庁長官及び原子力防災専門官から情報を得るとともに、町、防災関係機関、原子力防災管理者(発電所長)等から連絡を受けた事項、県が行う応急対策活動の状況等を随時、通報連絡することとなっている。

また、県本部長(知事)は、原子力規制委員会、内閣府、消防庁長官、原子力防災専門官、町、防災関係機関及び原子力防災管理者(発電所長)から通報連絡を受けた事項、県が行う応急対策活動の状況等を町災害対策本部長(以下「町本部長」という。)(町長)及び防災関係機関の長に対して随時通報連絡することとなっている。

### エ 町の通報連絡

町本部長(町長)は、町が行う応急対策活動の状況等について、県本部長(知事)及び警察署長、消防長及び原子力防災専門官に対して随時通報連絡する。

### オ 警察機関の通報連絡

警察署長は、警察署が行う応急対策活動の状況等について、警察本部を通じて、町本部長(町長)をはじめ、県本部長(知事)及び原子力防災専門官に対して、随時通報連絡する。

### カ 消防機関の通報連絡

消防長は、消防機関が行う応急対策の状況等について、町本部長(町長)をはじめ県本部長(知事)及び原子力防災専門官に対して、随時通報連絡する。

### キ 海上保安部の通報連絡

海上保安部長は、海上保安部が行う応急対策活動の状況等について、県本部長(知事)及び原子力防災専門官に随時通報連絡するよう努めることとなっている。

### ク 現地事故対策連絡会議における通報連絡

現地事故対策連絡会議が開催されている場合は、関係機関による特定事象発生後の応急対策活動の状況等の通報連絡は、原則として現地事故対策連絡会議において行い、情報の共有を図る。

## (2) 原子力緊急事態宣言発出後の応急対策活動情報等の連絡

### ア 原子力災害合同対策協議会の組織

町本部長（町長）は、原子力緊急事態宣言が発せられた場合は、速やかに、原災法第22条の規定に基づき災害対策基本法第23条第1項に規定する災害対策本部を設置する。

また、国の原子力災害現地対策本部、県本部、防災関係機関及び北陸電力とともに、オフサイトセンターに合同対策協議会を組織し、原子力緊急事態に関する情報を交換し、それぞれが実施する緊急事態応急対策について相互に協力する。

なお、国及び県は、現地対策本部をオフサイトセンターに設置することとなっている。

### イ 町及び県の合同対策協議会への参加

町本部長（町長）又は町災害対策副本部長（以下「町副本部長」という。）（副町長）は、国の原子力災害現地対策本部長、県本部長又は県現地災害対策本部長（以下「県現地本部長」という。）、北陸電力の代表者等とともに、合同対策協議会の緊急事態対応方針決定会議及び全体会議に出席し、緊急事態応急対策のうち最重要事項の調整及び情報の共有を行う。

なお、合同対策協議会の緊急事態対応方針決定会議及び全体会議の主な役割は、次のとおりである。

(ア) 原子力災害対策本部での指示事項の連絡

(イ) 屋内退避・避難等に関する原子力災害対策本部への提言

(ウ) 緊急時対応方針の確認

(エ) 緊急事態応急対策の実施状況に関する情報の共有

(オ) モニタリング状況の報告

(カ) プラント状況及び予測の報告

(キ) プレス広報及び住民広報の内容の確認（主要なもの）

(ク) 県、町及び関係機関からの要望の取りまとめ

(ケ) その他、国の原子力災害現地対策本部長が必要と認めた事項

### ウ 合同対策協議会機能班への職員の派遣

(ア) 町本部長（町長）は、国の原子力災害現地対策本部、県現地本部、防災関係機関及び北陸電力とともに、合同対策協議会において、発電所の状況の把握、緊急時モニタリング情報の把握、住民避難・屋内退避状況の把握等の機能別に分けた（イ）の作業グループ（機能班）にそれぞれ職員を派遣することにより、常時継続的に必要な情報を共有するとともに、町本部長（町長）が行う緊急事態応急対策について必要な調整を行う。

(イ) 合同対策協議会の機能班の名称及びその主な任務は、次のとおりである。

合同対策協議会の機能班及びその主な任務表

機能班名	機能	主な任務
総括班	総合調整	<ul style="list-style-type: none"> <li>・合同対策協議会運営事務局</li> <li>・国の原子力災害現地対策本部長の補佐</li> <li>・合同対策協議会の調整事項の伝達</li> <li>・国、県、関係市町等との連絡調整</li> <li>・屋内退避、避難等に関する提言のとりまとめ</li> <li>・原子力緊急事態解除宣言の具申</li> </ul>
広報班	<ul style="list-style-type: none"> <li>・報道機関等対応</li> <li>・住民等への広報</li> </ul>	<ul style="list-style-type: none"> <li>・報道機関等への対応</li> <li>・住民等への対応</li> </ul>
放射線班	緊急時モニタリング実施のための調整・支援等	<ul style="list-style-type: none"> <li>・原子力災害対策本部放射線班との情報共有・調整</li> <li>・モニタリングデータ収集</li> <li>・放射性物質汚染対策に関する調整</li> </ul>
医療班	被災者に対する医療活動の把握	<ul style="list-style-type: none"> <li>・被害状況の把握</li> <li>・救助及び救命状況の把握</li> <li>・安定ヨウ素剤の配布、服用に関する連絡調整</li> <li>・避難退域時検査・簡易除染の指示</li> <li>・避難住民の被ばく状況の把握</li> </ul>
住民安全班	被災者の救助と社会秩序の維持活動の把握調整	<ul style="list-style-type: none"> <li>・屋内退避及び避難状況の把握</li> <li>・避難経路等の選定（避難退域時検査場所を含む）</li> <li>・救助及び救命状況の把握</li> <li>・交通規制状況の把握</li> <li>・救急輸送実施状況の把握</li> </ul>
運営支援班	オフサイトセンター内の管理	<ul style="list-style-type: none"> <li>・参集者の食料等の調達</li> <li>・オフサイトセンターの環境整備</li> <li>・オフサイトセンターの出入り管理</li> </ul>
実動対処班	実動組織（自衛隊、消防、海保、警察）との調整	<ul style="list-style-type: none"> <li>・実動組織のオンサイト及びオフサイト対応に関する状況把握</li> <li>・現地対策本部で立案する計画に基づき実動組織の関与が必要な事項についての連絡調整</li> </ul>
プラントチーム	事故状況の情報提供 <ul style="list-style-type: none"> <li>・事故状況の把握</li> <li>・事故の推移予測</li> </ul>	<ul style="list-style-type: none"> <li>・プラント情報の提供</li> <li>・プレス対応（プラント状況の説明）</li> </ul>

#### エ 県の連絡

県本部長（知事）は、県現地本部長及び合同対策協議会に派遣した職員との間において、県が行う緊急事態応急対策活動の状況、被害の状況等に関する情報、合同対策協議会において得た情報を随時連絡するなど、連絡を密にすることとなっている。



#### オ 町の連絡

町本部長（町長）は、合同対策協議会に派遣した職員に対し、町が行う緊急事態応急対策活動の状況、被害の状況等に関する情報、合同対策協議会において得た情報を随時連絡するなど、連絡を密にするものとする。

また、派遣職員は、町本部長（町長）に対し、合同対策協議会において得た情報を随時連絡する。

#### カ 防災関係機関の連絡

防災関係機関の長は、合同対策協議会に派遣した職員に対し、防災関係機関の長が行う緊急事態応急対策活動の状況、被害の状況等に関する情報を随時連絡する。

また、派遣職員は、当該防災関係機関の長に対し、合同対策協議会において得た情報を随時連絡する。

## 第2節 初動体制の確立

緊急時において、町及び防災関係機関は、速やかにそれぞれの災害対策本部等の組織の編成や要員の確保等を行い、初動体制を確立する。

### 1 町の動員体制及び設置基準等

(1) 町職員は、発電所の事故情報に注意し、緊急時においては本計画第2章「原子力災害予防計画」第5節4「町職員の通信連絡体制」により作成された防災活動要領(マニュアル)等に基づき、直ちに対応する。

なお、緊急時における体制、設置基準及び動員対象職員は、次のとおりとする。

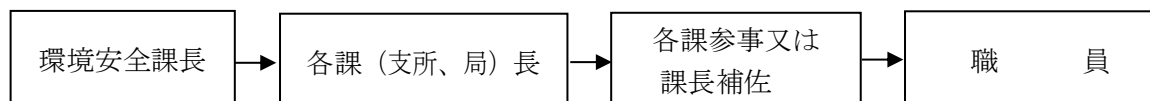
体制	設置基準	動員対象職員
情報収集体制	<ul style="list-style-type: none"> <li>志賀町において震度5弱又は震度5強の地震が発生したとき</li> <li>その他原子力施設の運転に影響を及ぼすおそれがある情報が通報された場合</li> </ul>	<ul style="list-style-type: none"> <li>全課(支所、局)の全職員</li> </ul>
警戒体制	<ul style="list-style-type: none"> <li>志賀町において震度6弱以上の地震が発生したとき</li> <li>志賀町沿岸部を含む津波予報区において大津波警報が発表されたとき</li> <li>事故警戒本部から警戒事態発生連絡を受けたとき</li> <li>発電所に事故が発生し、警戒体制をとる必要があると町長が認めたとき</li> </ul>	<ul style="list-style-type: none"> <li>全課(支所、局)の全職員</li> </ul>
第一次災害対策本部体制	<ul style="list-style-type: none"> <li>原子力防災管理者(発電所長)から施設敷地緊急事態発生通報を受けたとき</li> <li>県の環境放射線観測局で施設敷地緊急事態に該当する放射線量を観測したとき</li> <li>その他町長が必要と認めたとき</li> </ul>	<ul style="list-style-type: none"> <li>全課(支所、局)の全職員</li> </ul>
第二次災害対策本部体制	<ul style="list-style-type: none"> <li>内閣総理大臣が原子力緊急事態宣言を発出したとき</li> </ul>	<ul style="list-style-type: none"> <li>全課(支所、局)の全職員</li> </ul>

(注) 原子力緊急事態宣言とは、原災法第15条第2項の規定により内閣総理大臣が原子力緊急事態宣言を発出する宣言をいう。

### 2 町職員の動員方法

- (1) 町職員の動員は、次の動員伝達系統図による。
- (2) 各課(支所、館)長及び各課参事、課長補佐は、携帯電話、非常時職員参集装置等により、確実に連絡を受けて登庁する。
- (3) 各課(支所、館)は、本計画第2章「原子力災害予防計画」第5節4「町職員の通報連絡体制」により動員を図る。

動員伝達系統図



### 第3節 緊急時の措置

#### 1 災害対策本部等の設置

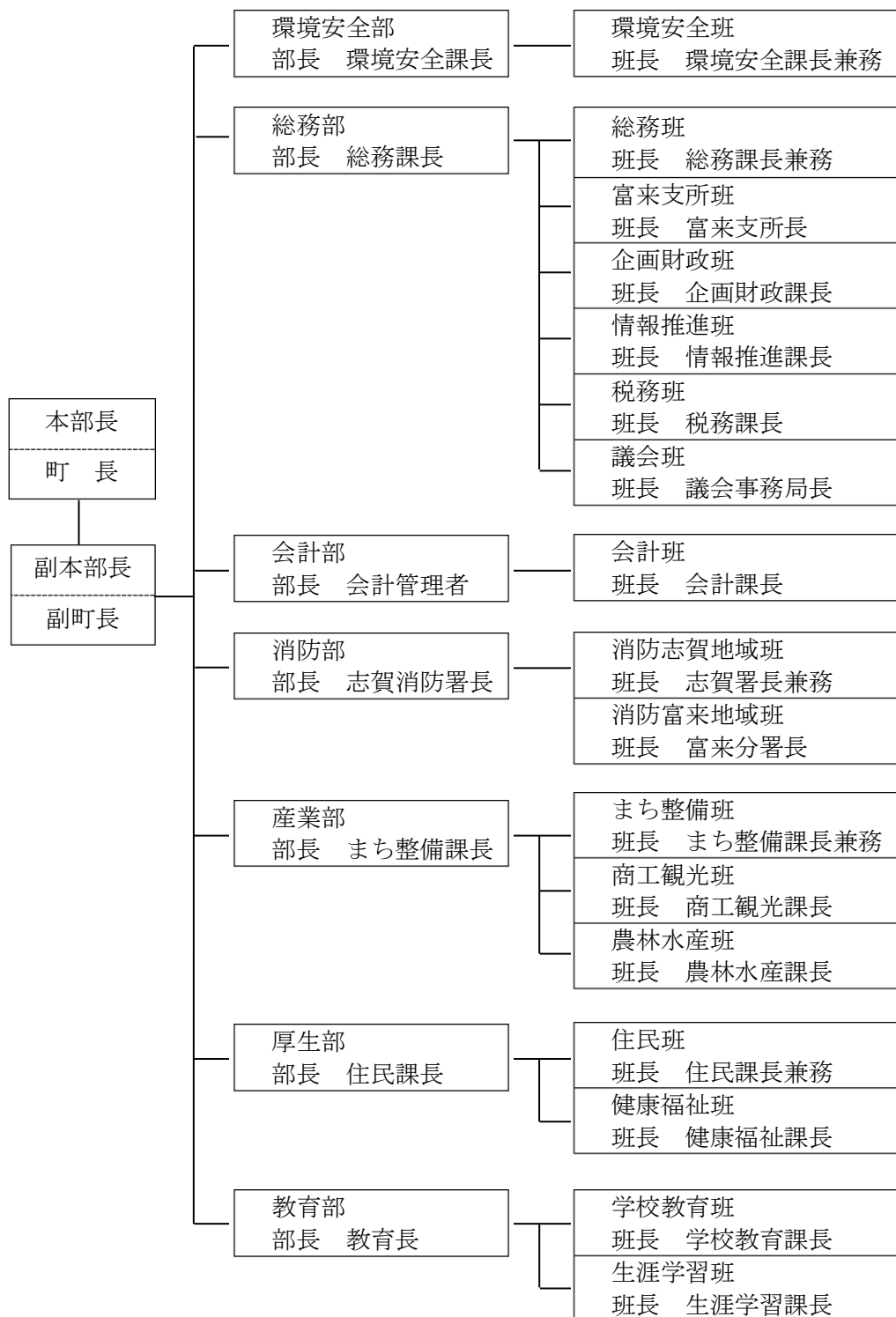
町長は、緊急時において、災害応急対策活動を行うために、前節の設置基準に従い、次の体制をとる。

- (1) 情報収集体制
- (2) 警戒体制
- (3) 第一次災害対策本部体制（以下「第一次本部体制」という。）
- (4) 第二次災害対策本部体制（以下「第二次本部体制」という。）

## 2 情報収集体制

町は、原子力規制委員会、内閣府、原子力防災専門官、防災関係機関及び北陸電力との連絡を密にし、発電所及び環境放射線モニタリングの状況について情報の収集に努めるとともに、住民等への周知を行う。また、必要に応じ、警戒体制に移行できる体制をとる。

### (1) 情報収集体制組織図



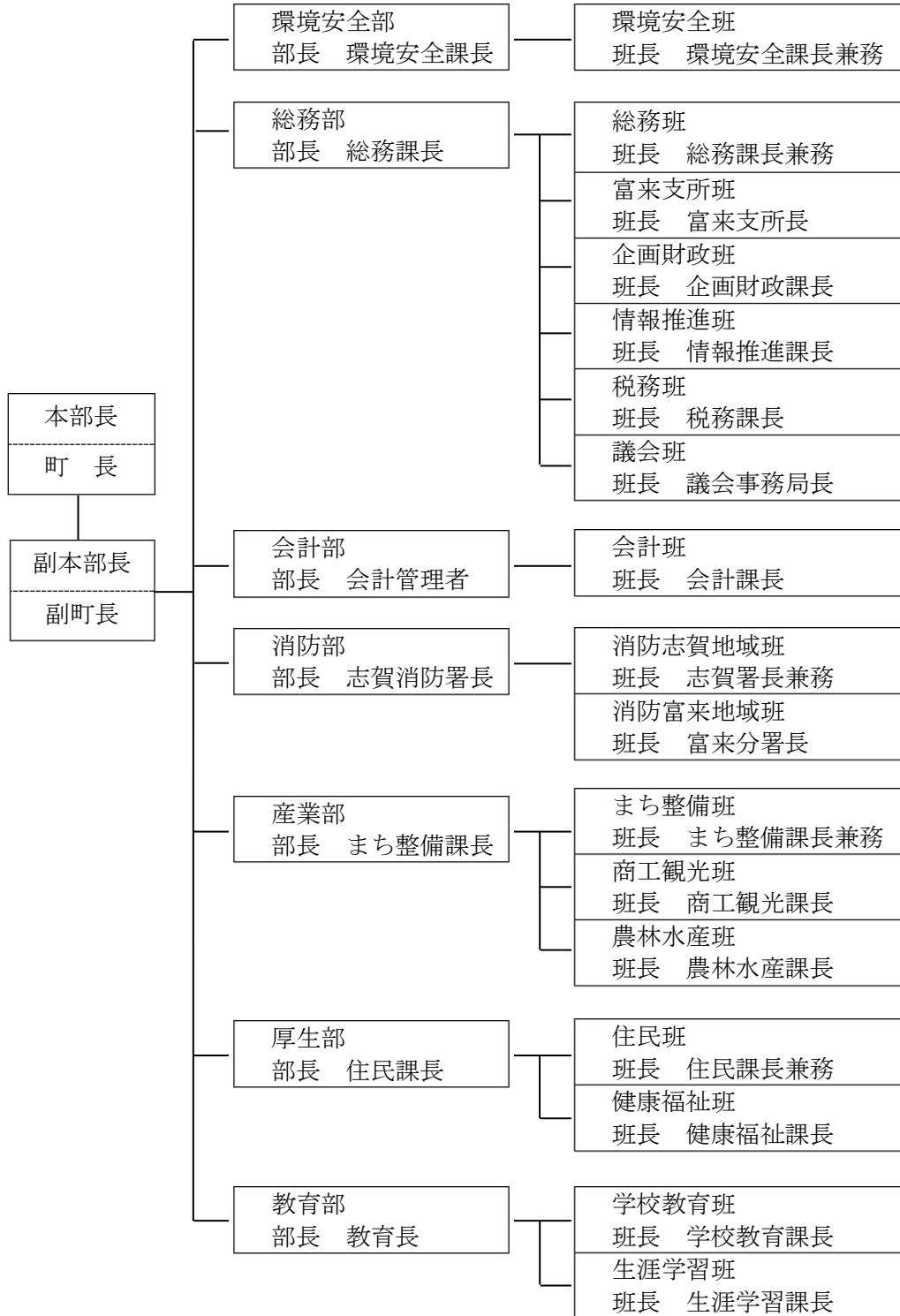
### (2) 所掌事務

町本部の所掌事務については、資料編の第9「町本部の組織及び分担事務」に示すとおりとする。

### 3 警戒体制

町は、原子力防災専門官、原子力保安検査官、県、防災関係機関及び北陸電力との連絡を密にし、事故状況等の把握に努めるとともに、必要に応じ、第一次本部体制に移行できる体制をとる。

#### (1) 警戒体制組織図



#### (2) 所掌事務

町本部の所掌事務については、資料編の第9「町本部の組織及び分担事務」に示すとおりとする。

#### 4 第一次本部体制及び第二次本部体制

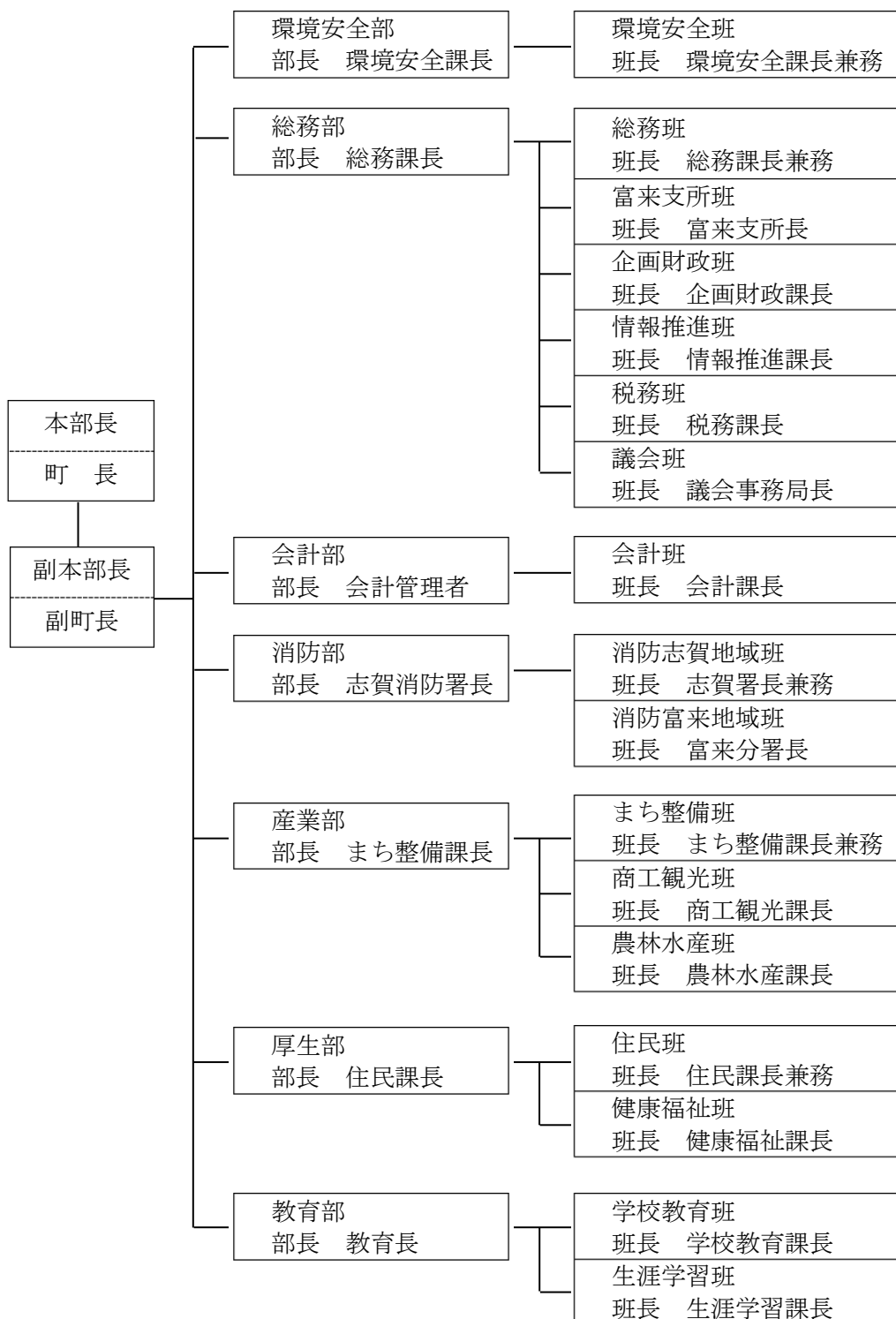
町長は、前節の第一次本部体制又は第二次本部体制設置基準に該当した場合には、直ちに役場庁舎内に町本部を設置する。

また、第一次本部体制中において、前節の第二次本部体制設置基準に該当した場合は、直ちに町本部を第二次本部体制に移行する。

なお、町本部を設置した場合は、直ちにその表示を行う。

##### (1) 町本部の組織等

###### ア 町本部の組織



イ 災害対策本部職名、担当職及び所轄事務

職名	担当職	所轄事務
本部長	町長	町本部の事務を総括する。
副本部長	副町長	町本部長を補佐するとともに、町本部長に事故があるときは、その職務を代理するとともに報道を行う。

ウ 町本部の所掌事務については、資料編の第9「町本部の組織及び分担事務」に示すとおりとする。

(2) 意思決定手続き

町本部長（町長）に事故ある場合における職務の代理順は、次のとおりとする。

代理順位	職名
第1位	副本部長（副町長）
第2位	総務課長
第3位	企画財政課長

なお、第4位以下の順位については、町長の職務代理者を定める規則（平成17年規則第130号）第3条の規定を準用する。

(3) 町本部設置の通報及び周知

町長は、町本部を設置した場合は、県、原子力防災専門官、防災関係機関の長及び原子力防災管理者（発電所長）に通報するとともに、住民等に周知する。

なお、廃止した場合も同様とする。

(4) 県に対する要請

町本部長（町長）は、災害応急対策の円滑な実施を図るために必要と認める場合は、県本部長（知事）に対して、避難者搬送用車両の確保を要請するとともに、緊急時モニタリング結果及び気象情報の定期的な送付を要請する。

(5) 町の活動体制

町本部長（町長）は、特定事業発生又は原子力緊急事態の発生の通知を受けた場合には原子力災害応急対策に対応する活動体制を整える。

(6) 県現地本部（第一次本部体制）への職員の派遣

町本部長（町長）は、県が県本部（第一次本部体制）を設置した場合は、県現地本部へ直ちに職員を派遣し、災害応急対策の調整等を行うとともに、防災資機材の貸与等必要な協力を行う。

県現地本部派遣要員		
医療班	班員	健康福祉班員（1人）
住民生活班	班員	住民班員（1人）
町連絡員	班員	環境安全班員（1人）、総務班員（1人）

(注) 町連絡員は現地事故対策連絡会議及び合同対策協議会が設置された場合は、現地事故対策連絡会議及び合同対策協議会との連絡に当たる。

## 5 現地事故対策連絡会議への職員の派遣

町本部長（町長）は、現地事故対策連絡会議に次の職員を派遣し、発電所に関する情報の共有、災害応急対策の調整等を行う。

- (1) 町副本部長（副町長）
- (2) 環境安全班員、その他町本部長（町長）が指名する者

## 6 緊急時モニタリングセンターへの職員の派遣

国は、施設敷地緊急事態発生後、オフサイトセンターに緊急時モニタリングセンターを設置することとなっている。県、町及び北陸電力等は、緊急時モニタリングセンターに要員の派遣及び資機材の提供を行う。

## 7 合同対策協議会設置後の体制

### (1) 合同対策協議会への参画

町本部長（町長）又は町副本部長（副町長）は、合同対策協議会全体会議に出席し、緊急事態応急対策の調整及び情報の共有を行う。

緊急事態対応方針決定会議・全体会議出席者及び主な役割

	出席者	会議の主な役割
全体会議	町本部長（町長） 又は町副本部長（副町長） （補助員） 環境安全班員	次の事項について、情報の共有を行う。 ア 緊急時対応方針の確認 イ 緊急事態応急対策の実施状況に関する情報の共有 ウ 緊急時モニタリング状況及び予測の報告 エ プラント状況及び予測の報告 オ プレス広報及び住民広報の内容の確認(主要なもののみ) カ 町、県及び関係機関からの要望のとりまとめ キ その他、国の原子力災害現地対策本部長が必要と認めた事項

### (2) 合同対策協議会への職員の派遣

環境安全班員、町本部長（町長）は、合同対策協議会に次の職員を派遣し、施設の状況、緊急時モニタリング情報、医療関係情報及び住民避難・屋内退避の状況の把握等の活動に従事させる。

合同対策協議会派遣要員		
総括班	班員	総務班員（1人）
広報班	班員	情報推進班員（1人）
放射線班	班員	生涯学習班員（1人）
医療班	班員	健康福祉班員（1人）
住民安全班	班員	住民班員（1人）
運営支援班	班員	農林水産班員（1人）

(注) 町本部長（町長）は、国の原子力災害現地対策本部長の要請に基づき、災害の規模、推移等に応じて派遣職員を増員する。



## 8 防災関係機関等への協力要請

町本部長（町長）は、防災関係機関等と連携を保ち、的確な防災対策を講ずるものとし、必要に応じて防災関係機関等に対し、必要な協力を要請する。

## 9 災害対策本部体制等の解除基準

情報収集体制、警戒体制、第一次本部体制及び第二次本部体制の解除基準は、次のとおりとする。

体制	解除基準
情報収集体制	地震による被害等の影響がないことが確認されたとき。
警戒体制	警戒事態を判断する基準に該当しなくなる等により、警戒体制をとる必要がなくなったとき。
第一次 災害対策本部体制	町長が、次の措置を取ったとき。 （１）発電所の事故が終息し、災害応急対策が完了したことにより、町本部を廃止したとき。 （２）第二次本部体制に移行したとき。
第二次 災害対策本部体制	町長が次の事由により町本部を廃止したとき。 （１）原災報第 15 条第 4 項の規定に基づく原子力緊急事態解除宣言がなされたとき。 （２）発電所の事故が終息し、災害応急対策が完了したとき。

## 10 オフサイトセンターの立ち上げ

町本部長（町長）は、施設敷地緊急事態若しくは全面緊急事態の発生を通報等により知った場合は、直ちにオフサイトセンターに職員を派遣し、合同対策協議会等の立ち上げに協力する。

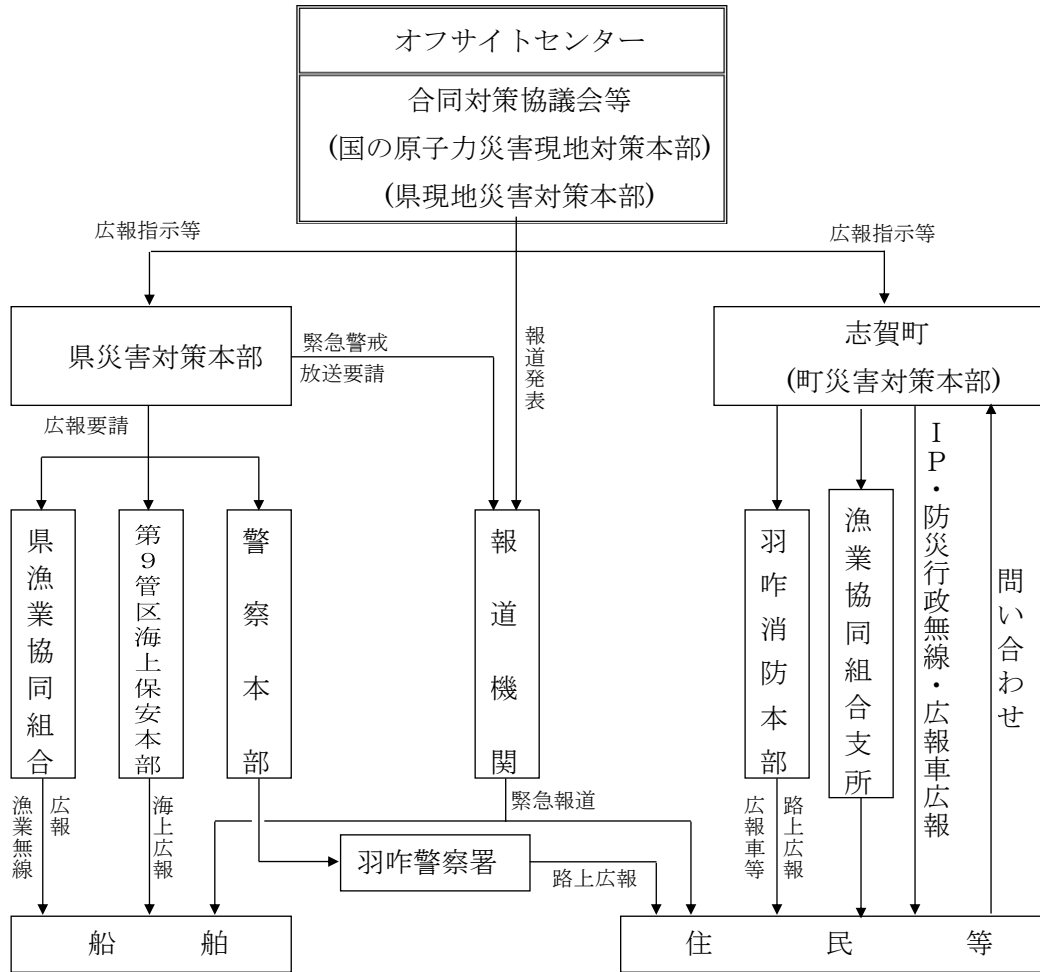
## 第4節 住民に対する広報及び指示伝達

### 1 広報体制

- (1) 町本部長（町長）は、放射性物質及び放射線による影響が五感に感じられないなどの原子力災害の特殊性を勘案し、緊急時における住民等の混乱と動揺を避けるとともに、住民等が放射性物質又は放射線により被ばくすることを避けるため、県と連携して、住民等に対する正確かつきめ細やかな情報提供および広報を迅速かつ的確に行う。
- (2) 町本部長（町長）は、情報提供や広報を行う場合、民心の安定及び要配慮者等に配慮して行う。
- (3) 町本部長（町長）は、広報を行うに当たっては、合同対策協議会等の場を通じて、情報の公表、広報の内容、発表時期及び方法等について、関係機関と相互に密接な連絡を取る。
- (4) オフサイトセンターにおける報道機関への発表は、次のとおりである。
  - ア 緊急時のオフサイトセンターにおける報道機関への発表は、内閣府副大臣（又は内閣府大臣政務官）、内閣府審議官等が必要に応じ記者会見をして行うこととなっている。
  - イ 町本部長（町長）又は町副本部長（副町長）は、記者会見が行われる場合は必要に応じて同席する。
- (5) 町本部長（町長）は、国、県等と連絡して、必要に応じ、速やかに住民等からの問い合わせに対応するための窓口を設置する。

なお、町本部長（町長）は、必要に応じて県本部長（知事）に対し、関係職員を当該窓口派遣するよう要請する。

(6) 住民等に対する広報及び指示伝達は、次に示す系統により行う。



## 2 町の広報及び指示伝達

(1) 町本部長（町長）は、原子力防災専門官又は合同対策協議会等の指導・助言又は指示に基づき、防災行政無線、広報車、緊急速報メール、インターネットなどのあらゆる情報通信媒体より迅速かつ的確に情報の提供又は指示内容の伝達を行う。特に、要配慮者及び一時滞在者に配慮した周知を行う。

(2) 町本部長（町長）は、原子力防災専門官又は合同対策協議会等の指導・助言又は指示に基づき、金沢海上保安部長に対して、石川県漁業協同組合の志賀、高浜、福浦港、富来湾及び西海支所運営委員長に対する緊急通信の実施を要請し、情報の提供を行う。

(3) 町本部長（町長）は、次の事項について最新の情報を単純かつ理解しやすい表現により繰り返し広報する。

ア 事故が発生した施設名、事故の発生日時及び事故の概要

イ 災害の状況及び今後の予測

ウ 発電所における対策状況

エ 町、国、県及び防災関係機関の対策状況

オ 各区域別又は地区（集落）別の住民等のとるべき行動についての指示

カ その他必要と認める事項

(4) 防災関係機関の行う広報

防災関係機関が所管業務に係る対策のために行う広報については、町本部長（町長）と連絡調整のうえ行う。

## 第5節 緊急時モニタリング

緊急時モニタリングは、緊急時において周辺環境の放射性物質及び放射線に関する情報を迅速に得て、次の事項を目的として実施する。

- (1) 住民等の予測線量を算定し、必要な防護対策を決定すること。
- (2) 住民等及び環境への放射線の影響を評価し、算定すること。

なお、原子力規制委員会は、緊急時モニタリングを統括し、実施方針の策定、緊急時モニタリング実施計画及び動員計画の作成、実施の指示及び総合調整、データの収集と公表、結果の評価並びに事態の進展に応じた実施計画の改定等を行うことになっている。

### 1 緊急時モニタリングの実施

各段階の緊急時モニタリングにおける体制、実施内容等は、次のとおりとなっている。

#### (1) 警戒時事象発生時

県は、警戒事象が発生した場合、緊急時モニタリングの準備として、次の行為を直ちに開始することとなっている。

- ア 環境放射線観測局のデータの頻繁な監視及び記録
- イ 可搬型モニタリングポストの配置と監視
- ウ 緊急時モニタリング用資機材の動作確認
- エ モニタリング結果の関係機関への報告
- オ 要員及び資機材の動員準備を関係機関に連絡
- カ モニタリング対象の平常値を確認

#### (2) 特定事象発生以降

特定事象が発生した場合、国により緊急時モニタリングセンターが立ち上げられる緊急時モニタリングセンターは、特定事象において直ちに緊急時モニタリングを開始する。また、原子力規制委員会により緊急時モニタリング実施計画が定められた後には、これに基づき初期モニタリングを実施する。

### 2 緊急時モニタリングに対する協力

町は、あらかじめ定められた緊急時モニタリング計画等に基づき、警戒事象における緊急時モニタリングの準備や特定事象発生時における人員の協力等を通じ、緊急時モニタリングセンターが実施する緊急時モニタリングに参画する。

### 3 緊急時モニタリング結果の把握

町は、緊急時モニタリングセンターに派遣した職員を通じて屋内退避、避難、飲食物の摂取制限等各種防護対策に必要なモニタリング情報等の迅速な把握に努める。

## 第6節 屋内退避、避難等の防護対策

### 1 屋内退避、避難等の防護対策について

原子力施設の周辺に放射性物質もしくは放射線の異常な放出又はそのおそれがある場合には、以下に示す屋内退避、避難等及び一時移転（以下「避難等」という。）の防護対策を実施する。

また、複合災害が発生した場合においても人命の安全を第一とし、自然災害による人命への直接的なリスクが極めて高い場合等には、自然災害に対する避難行動をとり、自然災害に対する安全が確保された後に、原子力災害に対する避難行動をとることを基本とする。

なお、感染症の流行下における屋内退避、避難等の防護措置については、被ばくによるリスクとウイルスの感染拡大によるリスクの双方から、住民の生命・健康を守ることを最優先として、感染拡大・予防対策を十分考慮した上で、防護措置を実施するものとする。

#### (1) 屋内退避

屋内退避は、住民等が比較的容易にとることができる対策であり、放射性物質の吸入抑制や中性子線及びガンマ線を遮へいすることにより被ばくの低減を図る防護措置である。

全面緊急事態に至った時点で、PAZにおいては、住民等は原則として即時避難を実施するが、UPZにおいては、防護措置の指示等が国等から行われるまで放射線被ばくのリスクを低減しながら待機する必要があるため、屋内退避を実施する。その後は、原子力施設の状況に応じた段階的な避難を行う。また緊急時モニタリングの結果に応じたOILに基づき防護措置を実施することが想定される。

なお、UPZ外においても、原子力施設から著しく異常な水準で放射性物質が放出され、又はそのおそれがある場合には、施設の状況や放射性物質の放出状況を踏まえ、必要に応じて屋内退避を実施する。

また、緊急時モニタリングの結果、周辺の空間放射線量率がOIL1やOIL2の値を超えた場合には、後述する避難等を実施すべきであるが、その実施が困難な場合には引き続き屋内退避を行うことも想定される。特に、病院や介護施設においては避難等よりも屋内退避が優先される場合があり、この場合は建屋の遮へい効果や気密性に考慮が必要であり、一般的に遮へい効果や建屋の気密性が比較的高いコンクリート建屋への屋内退避が有効である。

さらに、プルームが長時間あるいは断続的に到来することが想定される場合には、屋内退避が長期にわたる可能性があり、屋内退避場所への屋外大気の流れにより被ばく低減効果が失われ、また、日常生活の維持にも困難を伴うこと等から、避難等への切替えを検討する。特に、住民等が避難すべき区域において止むを得ず屋内退避をしている場合には、医療品等も含めた支援物資の提供や取り残された人々の放射線防護について留意するとともに、必要な情報を絶えず提供する。

#### (2) 避難等

避難等は、住民等が一定量以上の被ばくを受ける可能性がある場合にとるべき防護措置であり、放射性物質又は放射線の放出源から距離を置くことにより、被ばくの低減を図るものである。

避難等の方策は、原子力災害対策重点区域の内容に合わせて以下のとおりとする。

ア PAZにおいては、警戒事態発生時には、施設敷地緊急事態要避難者に係る避難の準備を行う。

施設敷地緊急事態発生時には、住民の避難の準備を行うとともに、施設敷地緊急事態要避難者に係る避難を行う。

全面緊急事態に至った時点で、確定的影響を回避するため住民等は原則として即時避難を実施する。

イ UPZにおいては、国等による指示に基づき、原子力施設の状況に応じた段階的避難を行うことも想定されるほか、緊急時モニタリングを行い、数時間以内を目途にOIL 1を超える区域を特定し避難を実施する。その後も継続的に緊急時モニタリングを行い、1日以内を目途にOIL 2を超える区域を特定し一時移転を実施する。

OILに基づく防護措置としての避難及び一時移転の対象となった住民等については、OILに基づき特定された区域等から避難又は一時移転した際に、汚染拡大の防止等のために、避難退域時検査を行い、基準値を超えた場合には簡易除染を行う。

避難・一時移転の基準

基準の種類	基準の概要	初期値	防護措置の概要
OIL 1	地表面からの放射線、再浮遊した放射性物質の吸入、不注意な経口摂取による被ばく影響を防止するため、住民等を数時間内に避難や屋内退避等をさせるための基準	500 $\mu$ Sv/h (地上1mで計測した場合の空間放射線量率)  緊急時モニタリングにより得られた空間放射線量率(1時間値)が基準値を超えた場合に、防護措置の実施が必要であると判断する	数時間内を目途に区域を特定し、避難を実施 (移動が困難な者の一時屋内退避を含む)
OIL 2	地表面からの放射線、再浮遊した放射性物質の吸入、不注意な経口摂取による被ばく影響を防止するため、地域生産物の摂取を制限するとともに、住民等を1週間程度内に一時移転させるための基準	20 $\mu$ Sv/h (地上1mで計測した場合の空間放射線量率)  緊急時モニタリングにより得られた空間放射線量率(1時間値)が基準値を超えてから起算して概ね1日が経過した時点での空間放射線量率(1時間値)が基準値を超えた場合に、防護措置の実施が必要であると判断する	1日内を目途に区域を特定し、地域生産物の摂取を制限するとともに、1週間程度内に一時移転を実施

## 2 防護対策の決定

### (1) 国等の屋内退避、避難等の指示・要請

ア 事故警戒本部は、警戒事態が発生した場合は、県及び町に対し、被害状況に応じた警戒態勢をとるため、施設敷地緊急事態要避難者の避難準備(避難先、輸送手段の確保等)を要請するとともに、県及びUPZ外の市町に対し、施設敷地緊急事態要避難者の避難準備(避難先、輸送手段の確保等)に協力するよう要請することとなっている。

イ 原子力規制委員会・内閣府原子力事故合同対策本部は、施設敷地緊急事態が発生した場合は、県及び町に対し、施設敷地緊急事態要避難者の避難や、施設敷地緊急事態要避難者以外の住民の避難等の防護措置の準備(避難先や輸送手段の確保等)を行うよう要請することとなっている。

また、県及び関係市町に対し、屋内退避等の防護措置の準備を行うよう要請するとともに、県及びUPZ外の市町に対し、避難した施設敷地緊急事態要避難者の受入れ及び施設敷地緊急事態要避難者以外の住民の避難等の防護措置の準備（避難先や輸送手段の確保等）に協力するよう要請することとなっている。

要請内容の判断のため、原子力規制委員会・内閣府原子力事故合同警戒本部等は、県及び町より事前の状況把握等を行うとともに、要請後においても、防護措置の実施状況等の共有を図るなど、国、県、町は、それぞれが実施する対策について相互に協力することとなっている。

- ・施設敷地緊急事態要避難者の数および内訳並びに避難の方針
- ・避難ルート、避難先の概要
- ・移動手段の確保見込み
- ・その他必要な事項

ウ 内閣総理大臣又は国の原子力災害対策本部長は、全面緊急事態に至ったときは、原子力緊急事態宣言を発出するとともに、人命の安全を第一に、県及び町に対し、速やかに避難及び安定ヨウ素剤の服用等の必要な防護措置に関する指示を行うこととなっている。

指示内容の判断のため、原子力規制委員会・内閣府原子力事故合同対策本部等は、県及び関係市町より事前の状況把握等を行うとともに、指示後においても、防護措置の実施状況等の共有を図るなど、国、県、関係市町は、それぞれが実施する対策について相互に協力することとなっている。

- ・PAZ内の避難者の数及び避難の方針
- ・UPZ内の屋内退避の対象者の数と屋内退避の方針
- ・避難ルート、避難先の概要
- ・移動手段の確保見込み
- ・その他必要な事項

原子力災害対策本部は、県及び関係市町に対し、屋内退避の実施やOILに基づく防護措置の準備（避難・一時移転先、輸送手段、避難退域時検査場所の確保等）を行うよう要請するとともに、県及びUPZ外の市町に対し、避難してきた住民等の受入れや、関係市町が行う防護措置の準備への協力を要請することとなっている。

エ 放射性物質が放出された後は、原子力災害対策本部は、県及び関係市町に対し、緊急事態の状況により、OILに基づき緊急時モニタリング等の結果に応じて関係市町が行う避難、一時移転等の緊急事態応急対策の実施について、指示、助言等を行うこととなっている。

指示内容の判断のため、原子力災害合同対策協議会等は、県及び関係市町より事前の状況把握等を行うとともに、指示後においても、防護措置の実施状況等の共有を図るなど、国、県、関係市町は、それぞれが実施する対策について相互に協力することとなっている。

- ・UPZ内の避難・一時移転の対象区域及び対象者の数並びに避難・一時移転の方針
- ・避難ルート、避難先の概要
- ・移動手段の確保見込み

・その他必要な事項

オ 原子力災害対策本部が避難等の緊急事態応急対策の実施について指示を行うに当たっては、事前に該当する地方公共団体の長に指示案を伝達し、意見を求めることになっている。

国から事前に指示案を伝達された場合、県本部長（知事）及び関係市町の長は、当該指示案に対し速やかに意見を述べる。

## （２）県の屋内退避、避難等の指示・要請の伝達等

ア 県は、警戒事態が発生した場合は、国の要請又は独自の判断により、町に対し、施設敷地緊急事態要避難者の避難準備を要請するとともに、UPZ外の市町に対し、施設敷地緊急事態要避難者の避難準備への協力を要請することとなっている。

イ 県は、施設敷地緊急事態が発生した場合は、国の要請又は独自の判断により、町に対し、施設敷地緊急事態要避難者の避難や、施設敷地緊急事態要避難者以外の住民等の避難等の防護措置の準備を行うよう要請することとなっている。

また、県は、国の要請又は独自の判断により、関係市町に対し、屋内退避等の防護措置の準備を行うよう要請するとともに、UPZ外の市町に対し、避難した施設敷地緊急事態要避難者の受入れ及び施設敷地緊急事態要避難者以外の住民等の避難等の防護措置の準備に協力するよう要請することとなっている。

ウ 県は、全面緊急事態に至った場合は、内閣総理大臣若しくは原子力災害対策本部長からの防護措置に関する指示又は自らの判断により、町に対し、速やかにPAZ内の避難及び安定ヨウ素剤の服用等の必要な防護措置に関する指示についての連絡を行うとともに、住民避難の支援が必要な場合には町と連携し国に要請を行うこととなっている。

また、県は、国の指示若しくは要請又は自らの判断により、関係市町に対し、屋内退避の実施やOILに基づく防護措置の準備を行うよう要請するとともに、UPZ外の市町に対し、避難してきた住民等の受入れや、関係市町が行う防護措置の準備への協力を要請することとなっている。

エ 県は、放射性物質が放出された後に、緊急時モニタリング等の結果に応じた原子力災害対策本部からの指示、助言等があった場合又は放射性物質による汚染状況調査に基づき、原子力災害対策指針に基づいたOILの値を超えた場合は、市町に対し、避難、一時移転等の指示、助言等の連絡、確認等必要な緊急事態応急対策を実施することとなっている。

これらの場合において、住民避難の支援が必要な場合には市町と連携し国に要請を行うこととなっている。

オ 原子力災害対策本部が避難等の緊急事態応急対策の実施について指示を行うに当たり、国から事前に指示案を伝達された場合、県本部長（知事）は、当該指示案に対し速やかに意見を述べることとなっている。

また、県は、市町から求めがあった場合には、国による助言以外にも、避難指示の対象地域、判断時期等について助言を行うこととなっている。

## （３）町本部長（町長）の屋内退避、避難等の指示



ア 町は、警戒事態が発生した場合は、国若しくは県の要請又は独自の判断により、施設敷地緊急事態要避難者の避難準備を行う。

イ 町は、施設敷地緊急事態が発生した場合は、国若しくは県の要請又は独自の判断により、施設敷地緊急事態要避難者に対して避難等の指示を行うとともに、P A Z内の施設敷地緊急事態要避難者以外の住民等の避難等の防護措置の準備を行う。

関係市町は、施設敷地緊急事態が発生した場合は、国若しくは県の要請又は独自の判断により、U P Z内住民等の屋内退避等の防護措置の準備を行う。

ウ 町本部長（町長）は、全面緊急事態に至った場合は、国若しくは県の指示、要請又は独自の判断により、直ちにP A Z内の施設敷地緊急事態要避難者以外の住民等に対して避難及び安定ヨウ素剤の服用等の防護措置の指示を行う。

関係市町の長は、全面緊急事態に至った場合は、国若しくは県の指示、要請又は独自の判断により、U P Z内住民の屋内退避等の防護措置の指示を行うとともに、O I Lに基づく防護措置の準備を行う。

エ 関係市町の長は、放射性物質が放出された後に、緊急時モニタリング等の結果に応じた国若しくは県からの指示、助言等があった場合又は放射性物質による汚染状況調査に基づき、原子力災害対策指針に基づいたO I Lの値を超えた場合は、避難、一時移転等の緊急事態応急対策を実施する。

これらの場合において、住民避難の支援が必要な場合には県と連携し国に要請を行う。

オ 原子力災害対策本部が避難等の緊急事態応急対策の実施について指示を行うに当たり、国から事前に指示案を伝達された場合、関係市町の長は、当該指示案に対し速やかに意見を述べる。

カ 町本部長（町長）が避難等の指示を行う場合は、避難計画等に基づき緊急の避難先としている市町（以下「避難先市町」という。）へ避難等を行うこととするが、災害の状況や緊急時モニタリング等の結果を踏まえ、状況に応じた避難指示、誘導を行う。

キ 町本部長（町長）は、事態の推移に応じ、直ちに住民等の屋内退避等の必要があると認める場合は、原子力防災専門官、国派遣の専門家又は国の原子力災害現地対策本部長の指導・助言を得て、県本部長（知事）と協議の上、直ちに住民等に対して屋内退避等の指示を行うとともに、直ちに原子力防災専門官又は国の原子力災害現地対策本部長、消防長及び警察署長に連絡する。

ク 警戒区域の設定

町本部長（町長）は、緊急事態応急対策実施区域について人命又は身体に対する危険を防止するため、特に必要があると認める場合には、原子力防災専門官、国派遣の専門家又は国の原子力災害現地対策本部長の指導・助言を得て、県本部長（知事）と協議の上、災害対策基本法第 63 条（市町村長の警戒区域設定権等）第 1 項の規定により警戒区域を設定する。

また、警戒区域を設定した場合は、直ちに住民等に周知を図るとともに、速やかに原子力防災専門官又は国の原子力災害現地対策本部長、消防長及び警察署長に連絡する。

(4) 防災関係機関への通知

町本部長（町長）は、住民の屋内退避等の決定を行ったときは、速やかに交通安全協会、漁業協同組合、商工会及び農業協同組合に通知し、協力を要請する。

### 3 屋内退避

町本部長（町長）は、屋内退避の指示をする場合は、本章第4節「住民等に対する広報及び指示伝達」の定めるところにより、住民等に対して次の情報を迅速かつ的確に提供し、周知を図る。

- (1) 事故が生じた施設名、事故の発生日時及び事故の概要
- (2) 災害の状況と今後の予測
- (3) 発電所における対策状況
- (4) 町、国、県及び防災関係機関の対策状況
- (5) 区域別又は地区（集落）別の住民等のとるべき行動についての指示
- (6) その他必要な事項

また、町本部長（町長）は、被ばく低減のため、住民等に対して屋内の気密性の保持その他の必要な注意を促す。

### 4 避難等

- (1) 住民等への指示伝達

町本部長（町長）は、避難等の指示をする場合は、発電所との方位、距離その他の条件を考慮の上、「避難計画」に定めるところにより、避難先やその経路、集合場所、避難退域時検査の場所その他必要な事項を決定し、住民等に対して、これらの事項及び3の(1)から(6)の事項を指示し、避難等の措置を講ずる。

また、避難等に際しては、特に乳幼児及び妊婦を優先する。

- (2) 避難所への職員の派遣

町本部長（町長）は、住民等に対して屋内退避施設又は避難所を指定したときは、職員を派遣して退避者又は避難者の保護に当たらせる。

- (3) 避難者の輸送

町本部長（町長）は、避難所の指示をする場合は、災害の状況に応じ、自家用車をはじめ、自衛隊車両や自治体関係車両などの国、県、町等の保有する車両、バスなどの民間車両、さらには海上交通手段などあらゆる手段を活用する。

- (4) 要配慮者の避難誘導等

町本部長（町長）は、在宅の要配慮者の把握に努めるとともに、災害時の避難について必要な支援を行う。

なお、避難等の誘導、退避所又は避難所での生活に関しては、要配慮者及び一時滞在者に十分配慮し、退避所等での健康状態の把握等に努める。

また、要配慮者への情報の提供及び生活環境の確保についても十分配慮する。

- (5) 避難等の状況把握

町本部長（町長）は、避難等の措置を講じた場合には、あらかじめ定める避難所責任者から報告を受け、実施状況を取りまとめる。

また、警察と情報を共有しつつ、避難所等における避難者の把握に努める。

- (6) 避難所などにおける情報の提供

町本部長（町長）は、避難所などにおいて、住民等に次の情報を提供するよう努める。

- ア 災害の状況と今後の予測
- イ 発電所における対策状況
- ウ 町、国、県及び防災関係機関の対策状況
- エ 盗難、詐欺等の犯罪情勢及び予防対策
- オ その他必要な事項

(7) その他

ア 住民の被ばく軽減のための対応

町本部長（町長）は、県本部長（知事）と連携して、避難等に際して、住民等の被ばく低減のため、避難等を行う住民等に対してマスク及び外衣の着用、屋内の気密性の保持その他必要な注意を促す。

また、避難等の誘導に当たる者は、この旨を必要に応じて住民等に伝達する。

イ 避難所等の駐車スペースについて

避難所等の駐車スペースは、避難所等に併設する運動場等の駐車スペースをまずは利用することとし、なお不足する場合には、近隣のグラウンド等を利用する。

ウ 家庭動物との同行避難

町は、災害の実態に応じて、飼い主による家庭動物との同行避難を呼びかけるものとする。

エ 感染症対策

町は、原子力災害時において、感染症の発生、拡大が見られる場合は、防災部局と保健福祉部局が連携して、感染対策として必要な措置を講じるよう努めるものとする。

## 5 県外への広域避難等

(1) 町の措置

町本部長（町長）は、町の区域を越えて住民等の避難を行う必要が生じた場合は、県に受入先の市町、避難所等必要な指示を求めるとともに、住民等に対してその旨の指示を行い、避難住民等の輸送を行う。

また、受入先の市町との連絡及び避難住民等の保護に従事させるため、避難所に職員を派遣する。

(2) 県による調整及び要請

ア 県による調整等

県は、災害の規模、被災者の避難、収容状況、避難の長期化等に鑑み、町から、他の都道府県の市町村への受入れについて協議要求があった場合には、他の都道府県と協議を行うものとし、町の行政機能が被災によって著しく低下した場合など、町からの要求を待ついとまがないときは、町の要求を待たないで、広域避難等のための協議を町に代わって行うこととなっている。

イ 避難者受入要請を受けた他都道府県の対応

県から避難者受入の要請を受けた他都道府県は、必要な協力活動について協議することとなっている。

ウ 広域的避難収容実施計画

県は、必要に応じて原子力災害対策本部等に対し広域的避難収容実施計画を作成の要

請を行うこととなっている。なお、原子力災害対策本部は、当該計画の内容について、県、避難収容関係省庁及び緊急輸送関係省庁に示し、計画に基づく措置をとるよう依頼を行うこととなっている。

## 6 避難等の誘導

### (1) 避難住民の誘導

町本部長（町長）は、消防職（団）員、警察官、海上保安官及び自衛隊員等の協力を得て、区域又は地区（集落）ごとに避難等の誘導を実施する。

### (2) 学校施設における避難誘導

学校等施設の管理者は、学校等施設において、生徒等の在学時に原子力災害が発生し、避難の指示等があった場合は、あらかじめ定めた避難計画等に基づき、迅速かつ安全に生徒等を避難させるものとする。なお、生徒等を避難させた場合及びあらかじめ定めたルールに基づき生徒等を保護者へ引き渡した場合は、県又は町に対し速やかにその旨を連絡する。

### (3) 不特定多数の者が利用する施設における避難誘導

駅、その他不特定多数の者が利用する施設の管理者は、原子力災害が発生し避難の指示等があった場合は、あらかじめ定めた避難計画等に基づき施設利用者等の避難を行う。

## 7 避難退域時検査等の実施

### (1) 原子力災害対策本部による指示

原子力災害対策本部は、原子力災害対策指針を踏まえ、避難退域時検査及び簡易除染を実施するよう県及び町に指示するものとする。

### (2) 県及び町による避難退域時検査等の実施

県及び町は、北陸電力と連携し、国の協力を得ながら、指定公共機関の支援の下、住民等がOILに基づき特定された区域等から避難又は一時移転する際に、住民等（避難輸送に使用する車両及びその乗務員を含む。）の避難退域時検査及び簡易除染を行うものとする。

## 8 立入制限の措置

### (1) 町のとる措置

町本部長（町長）は、防災業務関係者以外の者に対して、避難等の指示を行った区域及び警戒区域への立入を制限し、又は禁止する。

### (2) 警察署及び金沢海上保安部のとる措置

町本部長（町長）は、警察署長及び金沢海上保安部長に対して、避難等の指示を行った区域及び警戒区域について、避難等の指示又は立入の制限又は禁止の実効をあげるために交通規制の実施及び航行規制の実施等に必要な措置をとるよう要請する。

また、立入制限の措置が長期化し、避難住民等の警戒区域への一時立入が行われるときは、あわせて関係機関の調整を図り、その安全な実施に必要な支援を要請する。

## 9 治安の確保及び火災の予防

県本部長（知事）は、緊急事態応急対策実施区域及びその周辺（海上含む。）における治安の確保、火災の防止等について、警察本部長及び金沢海上保安部長の治安当局のほか関係防災

機関と協議し、万全を期すこととなっている。

特に、避難等の指示を行った区域については、速やかな治安の確保、火災の防止等に努めることとなっている。

## 10 防災業務関係者の防護措置

### (1) 防災業務関係者の安全確保

町本部長（町長）は、県と連携して、防災業務関係者が被ばくする可能性のある環境下で活動する場合には、国から派遣された専門家及び現場指揮者との連携を密にし、適切な被ばく管理を行うとともに、災害特有の異常心理下での活動において冷静な判断と行動がとれるように配慮する。

### (2) 防災業務関係者の被ばく管理

ア 防災業務関係者の被ばく管理は、原則として、県、国、町及び防災関係機関がそれぞれ責任を持って行うこととなっている。

イ 町及び県の防災業務関係者の被ばく管理は、県現地本部原子力災害医療班が緊急時モニタリングセンター及び町の協力を得て行うこととなっており、町本部長（町長）は当該業務に協力する。

ウ 防災業務関係者の安全確保のため、原子力災害合同対策協議会等の場を活用して相互の密接な情報交換を行うものとする。

エ 防災業務関係者の被ばく管理については、原子力災害対策指針を踏まえ、次の対策を行うなど、防災対策に係る被ばく線量をできるだけ少なくする努力を講じる。

(ア) 直読式個人線量計（ポケット線量計、アラームメーター等）、被ばくを低減するための防護マスク及びそのフィルタ並びに必要な保護衣に関して、十分な数量を配布する。

(イ) 必要に応じて安定ヨウ素剤を予防服用させること、また、後日においてホールボディカウンターによる内部被ばく測定を行う。

(ウ) 輸送手段、連絡手段を確保する。

## 11 協力体制

災害対策活動を迅速かつ円滑に実施できるよう、関係機関との援助協力体制を確保する。

また、関係機関・団体は、災害対策活動に必要な情報を提供するとともに、各種活動や安全確保に必要な物資の相互支援を行う。

## 12 要配慮者への配慮

(1) 町は、国、県等と連携し、要配慮者の避難等が円滑に進むよう必要な支援を行う。

(2) 原子力災害が発生し、医療機関、社会福祉施設に対して避難の指示等があった場合は、あらかじめ機関ごとに定めた避難計画等に基づき、職員等の指示・引率のもと、迅速かつ安全に、施設利用者等を避難又は他の施設へ移送させる。

(3) 町は、県と連携し、国の協力を得て、避難所での生活に関して、要配慮者及び一時滞在者が避難中に健康状態を悪化させないこと等に十分配慮し、放射線防護措置を施した屋内退避施設の活用、避難所での健康状態の把握、福祉施設職員等の応援体制、応急仮設住宅

への優先的入居、高齢者、障害者向け応急仮設住宅の設置等に努め、要配慮者に向けた情報の提供についても十分配慮する。

- (4) 町及び県は、避難所の運営における女性の参画を推進するとともに、男女のニーズの違い等男女双方の視点等に配慮するものとする。特に、女性専用の物干し場、更衣室、授乳室の設置や生理用品・女性用下着の女性による配布、巡回警備や防犯ブザーの配布等による避難所における安全性の確保など、女性や子育て家庭のニーズに配慮した避難所の運営に努めるものとする。

なお、これ以外の要配慮者等の避難誘導等に関する事項は、町地域防災計画「一般災害対策編」第3章『災害応急対策計画』第13節「要配慮者の安全確保」により実施する。

### 13 長期避難への対応

町は、国や県等と連携し、災害の規模、被災者の避難及び収容状況、避難の長期化等に鑑み、必要に応じて、旅館、ホテル等の借り上げを行い、避難者に移動を促す。

### 14 ボランティアの受入れ

町は、国及び県、関係団体と相互に協力し、ボランティアに対する被災地のニーズの把握に努めるとともに、ボランティアの受付、調整等、その受入態勢の確保に努めるものとする。

また、ボランティアの受入れに際して、老人介護や外国人との会話力などの技能等が効果的に活かされるよう配慮するとともに、必要に応じてボランティアの活動拠点を提供するなど、ボランティアの活動の円滑な実施が図られるよう支援に努めるものとする。

## 第7節 保健衛生活動

町は、避難所等での保健衛生対策について、町地域防災計画「一般災害対策編」第3章「災害予防計画」第15節「健康管理活動」、第28節「こころのケア活動」及び第29節「防疫、保健衛生活動」により実施する。

## 第8節 飲食物の摂取制限に関する措置

町本部長（町長）は、県と連携して、原子力災害対策指針、国の指示及び要請に基づき、飲食物の放射性核種濃度測定及び必要な出荷制限、摂取制限並びにこれらの解除の措置を講ずる。

### 1 飲食物の摂取制限

町長は、国の原子力災害対策本部長の指示があった場合は、住民等に対し、汚染飲食物の摂取を制限し、又は禁止する。また、緊急事態応急対策実施区域及び当該区域に水源を有する水道供給区域の住民等に対して、汚染水源の使用及び汚染飲料水の飲用を禁止し、誤飲することのないよう直ちに水道の止栓等給水制限を実施する。

### 2 農林水産物の収穫及び採取等の禁止並びに出荷規制

国は、放射性物質が放出された後、OILに基づき、避難対象地域の地域生産物の出荷制限・摂取制限を実施するよう、関係地方公共団体に指示することとされている。

町長は、国の原子力災害対策本部長の指示が合った場合は、放射性物質による汚染の及ぶ地域の農林水産物等の生産者、集荷機関及び市場の責任者に対し、汚染農林水産物等の収穫及び採取の禁止並びに出荷規制を行う。

## 第9節 緊急輸送車両等の確保及び必需物資の調達

### 1 緊急輸送の順位

県本部長（知事）は、町本部長（町長）及び防災関係機関が行う緊急輸送の円滑な実施を確保するため、必要があるときは、次の順位を原則として調整することとなっている。

- 第1順位 人命救助、救急活動に必要な輸送、合同対策協議会等のメンバーの輸送
- 第2順位 避難者の輸送、災害状況の把握・進展予測のために専門家・資機材の輸送
- 第3順位 災害応急対策を実施する要員、資機材の輸送
- 第4順位 住民の生活を確保するために必要な物資の輸送
- 第5順位 その他災害応急対策のために必要な輸送

### 2 緊急輸送の範囲

緊急輸送の範囲は、概ね次のものとする。

- (1) 救助・救急活動、医療・救護活動に必要な人員及び資機材
- (2) 負傷者、避難者等
- (3) 国の原子力災害現地対策本部長、県本部長、県現地本部長、町本部長又は副本部長及び災害対策応急対策要員(国の原子力災害現地対策本部要員、県本部要員、県現地本部要員、合同対策協議会構成員及び要員、国の専門家、緊急時モニタリング要員、原子力災害医療要員等)並びに必要とされる資機材
- (4) 屋内退避施設、避難所を維持・管理するために必要な人員、資機材
- (5) 食料、飲料水等生命維持に必要な物資
- (6) その他緊急に輸送を必要とするもの

### 3 緊急輸送のための交通確保

町本部長（町長）は、災害応急対策活動が円滑かつ有効に行われるよう、必要な車両等を確保することとし、県本部長（知事）、その他防災関係機関の長に対して応援を要請する。

### 4 奥能登地域への海路、空路による交通・物流の確保

県は、陸上交通に支障が生じた場合には、国や関係機関、さらには民間事業者に対して、海上輸送や航空輸送による交通手段・物流手段の確保について要請を行う。

### 5 生活必需物資の調達

#### (1) 飲食物の供給

町本部長（町長）は、飲食物の摂取制限等の措置を講じたときは、町地域防災計画一般災害対策編第3章「災害応急対策計画」第23節「給水活動」及び第24節「食料の供給」に定める計画に基づき、県本部長（知事）及び防災関係機関の長と協力して応急の措置を講ずる。

#### (2) 生活必需物資の供給

町本部長（町長）は、避難等の措置を講じた際、住民等が必要とする生活必需物資の確保に必要な対策を講ずるとともに、県及び関係機関へと要請するなど、必需物資を調達し、その供給を行う。



## 第10節 救助・救急、消火活動等

### 1 救助・救急活動

#### (1) 事業者（北陸電力）のとり措

原子力防災管理者（発電所長）は、発災現場における救助・救急活動を自ら行うとともに、国、地方公共団体が行う救助・救急活動に対し、防災資機材の貸与等必要な協力を行うものとする。

また、被ばく傷病者等を医療機関に搬送する際、汚染の状況を確認し、傷病の状態を勘案して、できる限り汚染の拡大防止措置を講じた上で、放射線管理要員（放射性物質や放射線に対する知識を有し、線量評価や汚染の拡大防止措置が行える者）を随行させるものとする。ただし、放射線管理要員がやむを得ず、患者等に随行できない場合には、事故の状況、患者等の被ばく・汚染状況を説明し、汚染の拡大防止措置が行える者を随行させるものとする。

#### (2) 町のとり措

町は、県と連携して被ばく傷病者等となる住民等の原子力災害拠点病院等への搬送等の救助・救急活動を行うほか、被害状況の早急な把握に努め、必要に応じ、現地災害対策本部、他の地方公共団体、原子力事業者等に対して応援を要請するものとする。

#### (3) 防災関係機関のとり措

防災関係機関は、町及び県から応援要請を求められたときは、機動力を発揮して救助・救急活動に当たる。

その際には放射性物質、放射線による被ばくを考慮して活動を行う。

#### (4) 合同対策協議会のとり措

合同対策協議会においては、必要に応じ他の機関への応援依頼等総合調整を行う。

### 2 消火活動

#### (1) 事業者（北陸電力）のとり措

原子力防災管理者（発電所長）は、発電所において火災が発生した場所において、速やかに火災の発生状況を把握し、安全を確保しつつ、迅速に消火活動を実施するとともに、直ちに消防機関に通報し、県本部長（知事）をはじめ原子力規制委員会、町長及び原子力防災専門官に連絡するとともに、自発的に初期消火活動を行い、消防機関と連携協力して迅速に消火活動を行う。

#### (2) 消防機関のとり措

##### ア 消火活動

消防機関は、原子力防災管理者（発電所長）からの情報、原子力施設や放射線に関する専門家等の意見をもとに消火活動方法の決定及び活動中の安全確保を行い、原子力防災管理者（発電所長）等と協力して迅速に消火活動を実施する。

##### イ 消防水利の確保

消防長は、原子力災害の特殊性を考慮し、本編第3章「原子力災害応急対策計画」第7節「保健衛生活動」1「飲食物の摂取制限」の給水制限が実施された場合に備えて、町地域防災計画一般災害対策編第2章「災害予防計画」第11節「消防力の充実、強化」

6 「消防力の強化」(2)「消防水利の強化」に基づき、消防水利の確保に万全を期す。

(3) 合同対策協議会のとる措置

合同対策協議会においては、必要に応じ、又は消防長からの要請に基づき、他の機関への応援依頼等総合調整が行われることとなっている。

**3 行方不明者の捜索、遺体の収容、埋葬**

原子力災害時において、行方不明者が発生している場合は、行方不明者の捜索を行うとともに、遺体を発見した場合は、収容し、応急埋葬を実施する。

その際には、放射線防護対策について十分配慮する。

なお、行方不明者の捜索、遺体の収容、埋葬に関する具体的な内容については、町地域防災計画一般災害対策編等による。

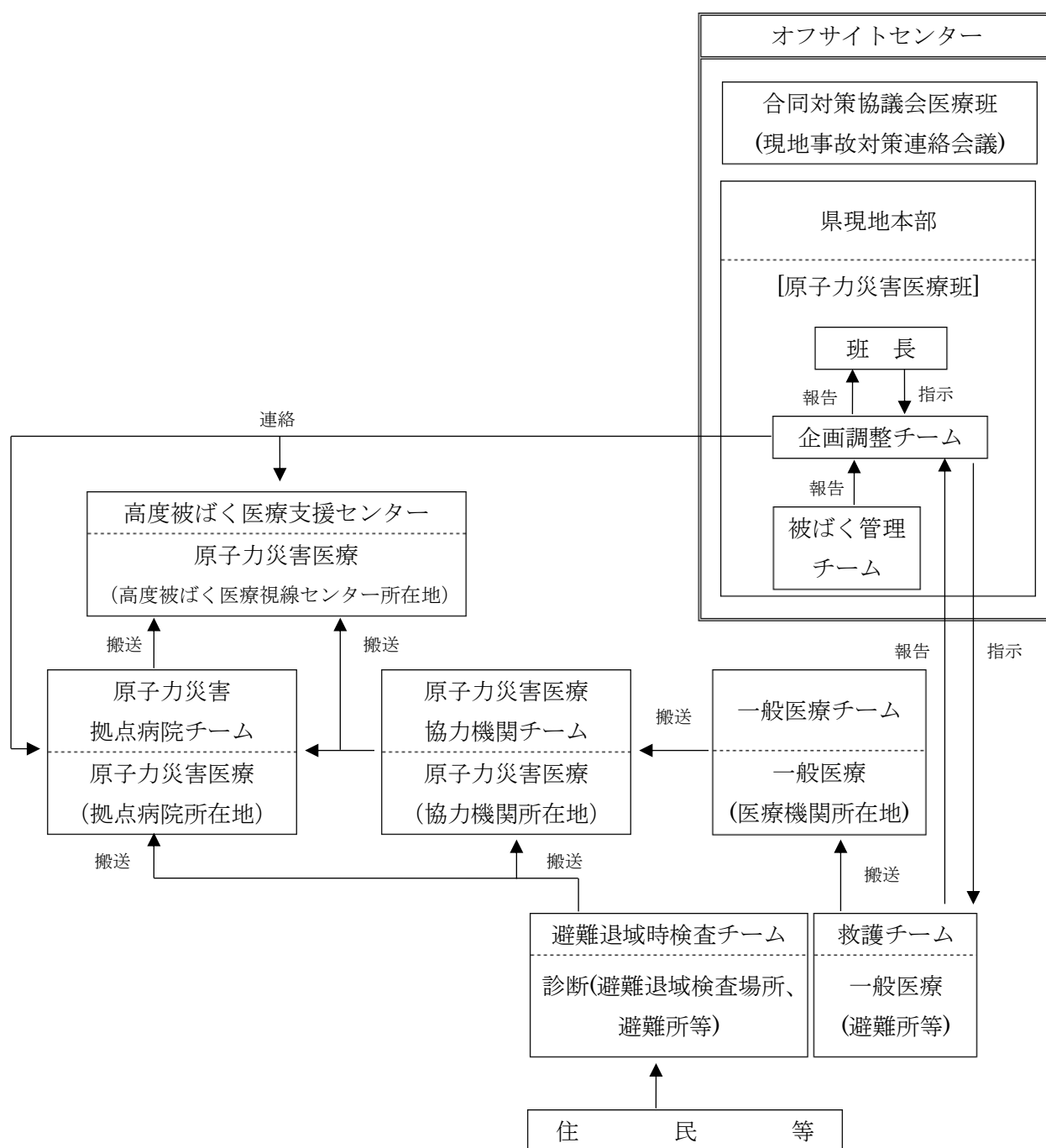
## 第11節 原子力災害医療措置

町本部長（町長）は、県本部長（知事）が行う緊急時医療措置に協力する。

### 1 原子力災害医療措置の実施

ア 原子力災害医療措置は、次に示す系統により行うこととなっている。

原子力災害医療措置系統図



イ 原子力災害医療班のチーム名、編成基準及び業務内容等は、次のとおりとなっている。

チーム名	編 成 基 準	業 務 内 容
企画調整 チーム	県、町及び地域医療機関の職員によって編成する。	1 合同対策協議会医療班との連絡・調整 2 原子力災害医療措置実施のための情報収集 3 原子力災害医療措置実施計画の策定 4 原子力災害医療措置実施に関する情報の収集及び連絡 5 安定ヨウ素剤の配布、服用に関する連絡調整
避難退域時 検査 チーム	原子力災害医療協力機関、原子力災害拠点病院等の職員により編成する。	避難退域時検査場において、住民等に対する検査・簡易除染の実施・指導
原子力災害 医療協力機 関チーム	原子力災害医療協力機関の職員により編成する。	原子力災害医療協力機関において、放射線被ばく者に対する医療措置の実施
原子力災害 拠点病院チ ーム	原子力災害拠点病院の職員により編成する。	原子力災害拠点病院において、放射線被ばく者に対する医療措置の実施
救護 チーム	派遣される日赤及び石川県医師会等の職員によって編成する。	退避所及び避難所において、一般傷病者に対する医療措置の実施
一般医療 チーム	石川県医師会等によって編成する。	医療機関所在地において、一般傷病者に対する医療措置の実施
被ばく管理 チーム	県健康福祉部等の職員により編成する。	県及び町の防災関係者名簿を作成し、被ばく管理を実施
健康相談 チーム	県、町及び地域医療機関の職員によって編成する。	住民等に対するこころのケアやリスクコミュニケーションの実施

- (注) 1 救急搬送は、消防機関の救急隊員等が当たる。
- 2 企画調整チームには、リーダーを置き、医療活動状況を随時、原子力災害医療班長に報告する。
- 3 企画調整チーム以外のチームは、原則として派遣医療機関ごとにグループを編成し、そのグループにはリーダーを置く。リーダーは、それぞれのグループの医療活動を総括するとともに、チームリーダーにその活動状況を随時報告する。それを受け、チームリーダーは企画調整チームにその活動状況を随時報告する。

#### (1) 避難退域時検査及び簡易除染等

原子力災害医療班長の指揮の下、国の協力を得ながら、避難退域時検査チームは、避難及び一時移転の対象となった住民等について、その移動先の避難所等において、汚染拡大の防止等のため、避難退域時検査を行い、基準値を超える場合には簡易除染（着替え、拭き取り等）を行うとともに要員への指導を行う。

また、避難退域時検査や緊急時モニタリングの結果等を踏まえ、放射性ヨウ素による被ばくのおそれがある場合には、必要に応じ甲状腺スクリーニングを行う。

#### (2) 原子力災害医療の実施

原子力災害医療協力機関チーム及び原子力災害拠点病院チームは、汚染や被ばくのおそれのある傷病者に対して、初期対応段階における医療処置（トリアージ、救急処置、汚染検査、簡易除染等）を円滑に行う。

#### (3) 一般医療の実施

救護チームは避難所等において、一般医療チームはその医療機関所在地において、それぞれ一般傷病者に対する医療措置を実施する。

#### (4) 合同対策協議会医療班への報告

原子力災害医療班長は、避難退域時検査場所において避難住民等の被ばく状況を把握し、合同対策協議会医療班に報告する。

## 2 町のとる措置

#### (1) 職員の派遣

町本部長（町長）は、県本部長（知事）が県現地本部に緊急時医療班を設置した場合には、職員を派遣し、県の実施する緊急時医療措置に協力する。

#### (2) 関係機関への協力要請

町本部長（町長）は、県と連携して、羽咋郡市医師会に対し、一般傷病者に対する緊急時医療措置を要請する。

#### (3) 傷病者の搬送

町本部長（町長）は、県と連携して、傷病者の搬送について必要な措置を講ずる。  
傷病者の搬送については、消防機関等がその実施に当たるものとする。

## 3 安定ヨウ素剤の服用

#### (1) P A Zにおける安定ヨウ素剤の服用

##### ア 県のとる措置

県本部長（知事）は、全面緊急事態に至り、国の原子力災害対策本部長から避難や安定ヨウ素剤の服用指示があった場合は、町長に服用を指示することとなっている。

##### イ 町のとる措置

町本部長（町長）は、全面緊急事態に至り、国の原子力災害対策本部長または県本部長（知事）から指示があった場合は、直ちに住民等に安定ヨウ素剤の服用を指示する。

#### (2) U P Zにおける安定ヨウ素剤の服用

##### ア 県のとる措置

県本部長（知事）は、原子力規制委員会が安定ヨウ素剤の服用が必要と判断し、国の原

原子力災害対策本部長から避難や一時移転等と併せて安定ヨウ素剤の配布・服用指示があった場合は、町長に配布・服用を指示する。

#### イ 町のとる措置

町本部長（町長）は、原子力規制委員会が安定ヨウ素剤の服用が必要と判断し、国の原子力災害対策本部長または県本部長（知事）から指示があった場合は、直ちに住民等に安定ヨウ素剤の配布・服用を指示する。

#### 4 発災後の復旧に向けた個人線量の推定

中長期的な汚染状況において、県は国の協力を得て、町と協力しながら、住民等の行動調査の結果や環境放射線モニタリングの結果を照合することにより、実際の個人の被ばく線量の推定を行うとともに、必要に応じて、住民等の個人線量モニタリングによる実測を行い、その結果に基づいて、適切な防護措置と除染措置を実施することとなっている。

## 第12節 応援協力活動

### 1 県に対する応援要請等

町本部長（町長）は、緊急時において、災害応急対策を実施するため必要があると認められるときは、県本部長（知事）に対して次の事項を示して応援を求め、又は災害応急対策の実施を要請する。

- （1）応援等を必要とする理由
- （2）応援等を必要とする人員、物資、資機材等
- （3）応援等を必要とする場所
- （4）応援等を必要とする時間
- （5）その他応援等に関して必要な事項

### 2 他の市町村長等に対する応援要請

町本部長（町長）は、緊急時において、災害応急対策を実施するため、必要があると認めるときは、他の市町村長に対して応援を求める。

### 3 緊急消防援助隊等の要請

- （1）町本部長（町長）は、町及び応援市町の消防力では対処できないと判断した場合は、速やかに緊急消防援助隊等の出動を知事（県本部長）に要請する。
- （2）県本部長（知事）は、町本部長（町長）から他都道府県の応援要請を求められた場合又は周囲の状況から県内の消防力では対処できないと判断した場合は、速やかに緊急消防援助隊等の出動を消防庁長官に要請し、その結果を直ちに町本部長（町長）に連絡することとなっている。

なお、要請は、次の事項を示して行われる。

- ア 救助・救急及び火災の状況並びに応援要請の理由、応援の必要期間
- イ 応援要請を行う消防機関の種別と人員
- ウ 町への進入経路及び集結（待機）場所

### 4 自衛隊の災害派遣要請

#### （1）災害派遣の要請

町本部長（町長）は、原子力災害の規模や収集した被害情報から判断して自衛隊の派遣要請の必要があると認めるときは知事（県本部長）に対して、直ちに派遣の要請を求める。

#### （2）自衛隊の救助活動

自衛隊が災害派遣時に実施する救援活動の内容は、次の通りである。

- ア 緊急時モニタリングの支援
- イ 被害状況の把握
- ウ 避難の援助
- エ 行方不明者等の捜索活動
- オ 消防活動
- カ 応急医療・救護

- キ 緊急時の避難退域時検査及び簡易除染
- ク 人員及び物資の緊急輸送
- ケ その他知事が必要と認める事項

## 5 原子力被災者生活支援チームとの連携

- (1) 原子力災害対策本部長は、原子力災害対策本部の下に、被災者の生活支援のために、環境大臣及び原子力利用省庁の担当大臣を長とする原子力被災者生活支援チームを設置することとなっている。
- (2) 原子力被災者生活支援チームは、県庁舎等へ原子力利用省庁副大臣（又は原子力利用省庁大臣政務官）及び必要な要員を派遣し、住民等の状況把握及び生活支援等に関する県、関係市町との連絡・調整を行うものとする。
- (3) 町は、緊急避難完了後の段階において、国が設置する原子力被災者生活支援チームと連携し、避難区域等の設定・見直し、子ども等をはじめとする健康管理調査等の推進、環境モニタリングの総合的な推進、適切な役割分担の下、汚染廃棄物の処理や除染等を推進する。



### 第13節 行政機関の業務継続に係る措置

- (1) 町は、庁舎の所在地が避難のための立ち退きの指示を受けた地域に含まれる場合、あらかじめ定めた退避先へ退避するとともに、その旨を住民等へ周知する。なお、行政機関の退避については、住民等の避難、学校等においては生徒等の避難を優先したうえで実施する。
- (2) 町は、あらかじめ定めた業務継続計画に基づき、災害応急対策をはじめとして、退避後も継続する必要がある業務については、退避先において継続して実施する。
- (3) 町は、応急対策実施区域を含む町域の一部が避難のための立ち退きの指示を受けた地域に含まれ、かつ庁舎等が当該地域に含まれる場合、当該指示を受けていない地域内の適切な施設において必要な業務を継続するための支援を行う。

## 第14節 事業所外運搬中事故に対する応急措置

### 1 原子力事業者等

- (1) 原子力防災管理者は、核燃料物質等の運搬中の事故による特定事象発見後又は発見の通報を受けた場合は、直ちに、町長をはじめ、官邸（内閣官房）、内閣府、安全規制担当省庁の長、原子力規制委員会並びに知事、警察署長、消防長及び海上保安部長など、関係機関に通報することとなっている。
- (2) 原子力防災管理者は、直ちに、携行した防災資機材を用いて立入制限区域の設定、汚染・漏えいの拡大防止対策、遮へい対策、緊急時モニタリング、消火・延焼の防止、救出、避難等の危険時の措置等を的確かつ迅速に行うことにより、原子力災害の発生の防止を図り、さらに、直ちに、必要な要員を派遣するとともに、必要に応じ他の原子力事業者等に要員及び資機材の派遣要請を行うこととなっている。
- (3) 北陸電力は、発電所に係る核燃料物質等の運搬中の事故による特定事象等が発生し、又は発生のおそれがあることを知った場合は、直ちに知事に連絡するとともに、その後の情報を随時連絡することとなっている。

### 2 国

- (1) 国は、核燃料物質等の運搬中の事故による特定事象が発生した場合には、直ちに県や町、関係省庁に連絡するとともに、その後の情報を随時連絡することとなっている。  
また、速やかに関係省庁事故対策連絡会議を開催するとともに、国の職員及びあらかじめ登録された量子科学技術研究開発機構、日本原子力研究開発機構等の専門家を現場へ派遣し、必要な資機材を現地へ動員することとなっている。
- (2) 国は、原子力緊急事態に至った場合には、原災法に基づき直ちに原子力緊急事態宣言を発出するとともに原子力災害対策本部及び原子力災害対策本部及び原子力災害現地対策本部を設置することとなっている。  
国の原子力災害現地対策本部長及び原子力事業者等は、発災現場に派遣された専門家による助言を踏まえつつ、原子力災害対策本部長の指揮の下、原子力施設における原子力災害に準じた緊急事態応急対策を主体的に講じることとなっている。また、国の原子力災害現地対策本部長は、知事及び町長に対して、必要に応じて事故現場周辺の住民の避難等の指示を行うなど、一般公衆の安全を確保するために必要な措置を講じることとなっている。

### 3 県

- (1) 知事は、運搬中の事故について原子力防災管理者から連絡を受けた場合には、その旨を町長をはじめ内閣府、安全規制担当省庁の長、警察本部長、消防長及び事故発生場所を管轄する海上保安部長へ通報連絡を行い、通報内容を相互に確認することとなっている。
- (2) 知事は、安全規制担当省庁の長及び町長と連携して、事故の状況把握に努めるとともに、事故の状況に応じ、発電所における応急対策に準じて緊急時モニタリングの実施等の必要な応急対策を講じることとなっている。

#### 4 町

町長は、原子力事業者等から連絡を受けた場合には、その旨を知事をはじめ消防長、警察署長、海上保安部長に報告して通報内容を相互に確認する。

また、安全規制担当省庁の長及び知事と連携して、事故の状況把握に努めるとともに、国の原子力災害対策本部長の指示等により必要な措置を講じる。

#### 5 消防

消防長は、原子力防災管理者から連絡を受けた場合、その旨を町長及び知事へ通報連絡を行い、通報内容を相互に確認する。

また、事故の状況把握に努めるとともに、事故の状況に応じて、消防職員の安全確保を図りながら、原子力防災管理者と協力して消火、救助、救急等必要な措置を実施する。

#### 6 警察

警察署長は、原子力防災管理者から連絡を受けた場合には、その旨を町長及び警察本部長を通じて知事へ通報連絡を行い、通報内容を相互に確認する。

また、事故の状況把握に努めるとともに、事故の状況に応じて、警察職員の安全確保を図りながら、原子力事業者等と協力して、人命救助、避難誘導、交通規制等必要な措置を実施する。

#### 7 海上保安部

海上保安部長は、原子力防災管理者から連絡を受けた場合、その旨を町長及び知事へ通報連絡を行い、通報内容を相互に確認するように努める。

また、事故の状況把握に努めるとともに、事故の状況に応じて、海上保安職員の安全確保を図りながら、原子力事業者等と協力して、現地海域への立入制限、人命救助等に関する必要な措置を実施することとなっている。

## 第4章 原子力災害復旧計画

### 第1節 原子力災害復旧体制等

#### 1 国の措置

- (1) 国は、原子力緊急事態解除宣言が発出された後においても、引き続き存置される原子力災害現地対策本部及び原子力被災者生活支援チームと連携して原子力災害事後対策や被災者の生活支援を実施することとなっており、町をはじめ、県、防災関係機関及び北陸電力等との情報の共有及び事故対策の実施について調整を図ることとなっている。
- (2) 原子力緊急事態解除宣言が発出後の現地災害対策本部においては、次の対策に関し、情報の共有及び調整を行うこととなっている。
  - ア 放射性物質の濃度若しくは密度又は放射線量に関する調査（モニタリング）
  - イ 住民等に対する健康診断及び心身の健康に関する相談の実施その他の医療に関する相談の実施その他の医療に関する措置
  - ウ 商品の風評被害を防止するための放射性物質の発散の状況に関する広報
  - エ 原子力災害の拡大の防止又は原子力災害の復旧を図るための措置
  - オ その他、原子力災害現地対策本部長が必要と認める事項

#### 2 町の措置

- (1) 町は、県とともに、原子力災害現地対策本部及び原子力被災者生活支援チームと連携して原子力災害事後対策や被災者の生活支援を実施する。
- (2) 町は、県とともに、原子力緊急事態解除宣言が発出された後においても引き続き存置される原子力災害現地対策本部及び原子力被災者生活支援チームに関係職員を派遣する。
- (3) 町は、国及び県と協議のうえ、状況に応じて避難区域を見直し、原子力災害事後対策を実施すべき区域を設定する。

#### 3 志賀町原子力災害事後対策本部等の設置

- (1) 町長は、事後対策を円滑に実施するために必要があると認める場合は、志賀町原子力災害事後対策本部を設置する。
- (2) 志賀町原子力災害事後対策本部の組織は、志賀町災害対策本部第一次体制に準じる。

## 第2節 汚染の除去等

町は、国の指導のもとに県、防災関係機関の長及び北陸電力と連携して、放射性物質に汚染された物質の除去及び除染作業を行う。なお、実施にあたっては、人の健康の保護の観点から必要である地域を優先的に行うこと、また、妊産婦や子ども等に十分配慮するなどして実施する。

北陸電力は、町等に、除染等に必要な防災資機材を貸与するとともに、町長からの要請に基づき原子力防災要員を派遣することとなっている。

## 第3節 各種制限措置の解除

町長は、環境放射線モニタリング等による地域の調査及び原子力規制委員会緊急事態応急対策調査委員等の判断等を踏まえた国の原子力災害現地対策本部長又は関係省庁の指示に基づき、原子力災害応急対策として実施された立ち入り制限、交通規制、飲料水・飲食物の摂取制限及び農水産物の採取・出荷制限等の各種制限措置の解除を住民等や関係機関に指示する。また、解除実施状況を確認する。

## 第4節 環境放射線モニタリングの実施と結果の公表

知事は、原子力緊急事態解除宣言が発出された後、石川県モニタリング本部を設置し、国の統括の下、関係省庁及び北陸電力等と協力して、環境放射線モニタリングを広範囲かつ精密に行い、その結果を速やかに公表することとなっている。

## 第5節 損害賠償の請求に必要な資料の作成等

### 1 被災住民等の証明登録

町長は、屋内退避等の各種措置をとった住民等が原子力災害発生時にその地域に所在した旨の証明及び退避所及び避難所等において講じた措置等の登録を行う。

### 2 損害調査の実施

町長は、県と連携し、原子力災害発生時において次に掲げる事項に起因して住民等が受けた損害について調査する。

- (1) 避難等の措置
- (2) 飲食物の摂取制限、農林水産物等に対する出荷制限の措置
- (3) 立入制限等の措置
- (4) その他町長が指示した事項

### 3 健康調査の実施

町長は、国及び県と協力して、発電所周辺の住民等に対して、継続的に健康調査を実施し、住民等の健康維持を図るとともに、心身の健康に関する相談に応じるための健康相談窓口を設置する。

### 4 被災者等の生活再建等の支援

- (1) 町は国及び県と連携し、被災者等の生活再建に向けて、住まいの確保、生活資金等の支給やその迅速な処理のための仕組みの構築に加え、生業や就労の回復による生活資金の継続的確保、コミュニティの維持回復、心身のケア等生活全般にわたりきめ細やかな支援に努める。
- (2) 町は国及び県と連携し、被災者の自立に対する援助、助成措置について、広く被災者に広報するとともに、できる限り総合的な相談窓口等を設置する。  
また、居住地以外の市町村に避難した被災者に対しても、従前の居住地であった地方公共団体及び避難先の地方公共団体が協力することにより、必要な情報や支援・サービスを提供する。
- (3) 町は県と連携し、被災者の救済及び自立支援や、町の総合的な復旧・復興対策をきめ細やかに、かつ、機動的、弾力的に進めるために、特に必要があるときは、災害復興基金の設立等、機動的、弾力的推進の手法について検討する。

### 5 生活福祉資金の貸付

災害により被害を受けた低所得者の速やかな自力更生を支援するため、県社会福祉協議会は、生活福祉資金貸付制度により、民生児童委員、町社会福祉協議会の協力を得て、生活福祉資金の貸付を行うこととなっている。

### 6 母子福祉資金、寡婦福祉資金の貸付

災害により被害を受けた母子家庭及び寡婦の速やかな自力更生を支援するため、母子福祉資金及び寡婦福祉資金の貸付を行う。

## 7 風評被害等の影響軽減

町は、国及び県と連携し、原子力災害による風評被害等の影響を軽減するために、原子力災害による風評被害等の影響を軽減するために、農林水産業、地場産業の商品等の適正な流通の促進のための広報活動を行うほか、必要な場合には放射性物質汚染検査の実施、証明書の発行等の対応を実施するものとする。また、広報活動を行う場合には、外国語でも広報を実施するなど、国外からの風評被害にも考慮する。

## 8 被災中小企業等に対する支援

県は、独立行政法人中小企業基盤整備機構と連携し、必要に応じて、災害復旧高度化資金貸付等により、設備復旧資金、運転資金の貸付を行う。

また、被災中小企業等に対する援助、助成措置について広く被災者に広報するとともに、相談窓口を設置する。

## 9 物価の監視

県は、国と連携し、生活必需品の物価の監視を行うとともに、速やかにその結果を公表することとなっている。

## 10 諸記録等の作成

町は、被災地の汚染状況、応急対策措置、復旧措置等を記録し、保存しておく。

### (1) 災害地域住民の記録

町は県と連携し、避難及び屋内退避の措置をとった住民等に対し災害時に当該地域に所在した旨の証明、また、避難所等においてとった措置等をあらかじめ定められた様式により記録することに協力するものとする。

### (2) 影響調査の実施

町は県と連携し、必要に応じ農林水産業等の受けた影響について調査するものとする。

### (3) 災害対策措置状況の記録

町は県と連携し、被災地の汚染状況図、応急対策措置及び事後対策措置を記録しておくものとする。

## 11 北陸電力の措置

### (1) 災害復旧計画の策定等

北陸電力は、原子力災害発生後の事態収拾の円滑化を図るため、災害復旧計画を策定して、町長及び知事に提出するとともに当該計画に基づき、速やかに復旧対策を実施することとなっている。

### (2) 相談窓口の設置

北陸電力は、相談窓口を設置する等、原子力緊急事態解除宣言前であっても、可能な限り速やかに被災者の損害賠償請求等に対応するために必要な体制を整備することとなっている。

### (3) 原子力防災要員等の派遣等

北陸電力は、町長、知事及び防災関係機関の実施する事後対策が的確かつ円滑に行われ

るようにするために、原子力防災要員等の派遣、原子力防災資機材の貸与その他必要な措置を講じることとなっている。

## 12 復旧・復興事業からの暴力団排除

県警察は、暴力団等の動向把握を徹底し、復旧・復興事業への参入・介入の実態把握に努めるとともに、町、関係行政機関、業界団体等に必要な働きかけを行うなど、復旧・復興事業からの暴力団排除活動の徹底に努めることとなっている。

## 13 災害義援金及び義援物資の配分

町は、県と連携し、災害義援金及び義援物資の配分について、町地域防災計画「一般災害対策編」第8章「復旧・復興計画」第5節「災害義援金及び義援物資の配分」により実施する。



## 第5章 複合災害対策

### 第1節 基本方針

本章は、同時又は連続して、原子力災害とあわせて2以上の災害が発生し、それらの影響が複合化することにより、事態が深刻化し、災害応急対応が困難になる事象（以下「複合災害」という。）における、予防対策、応急対策、復旧対策について示すものである。

なお、県、町、防災関係機関及び北陸電力は、平素から備えを充実するとともに、石川県地域防災計画（原子力防災計画編）に記載する対策の内容を踏まえるとともに複合災害への対応に留意し、所要の措置を講じる。

### 第2節 災害予防対策

#### 1 情報の収集・連絡体制の整備

##### (1) 町、消防機関における通信連絡設備の整備 【再掲】

- ア 防災行政無線等
- イ 消防無線
- ウ その他携帯電話、衛星電話等の移動通信機器

##### (2) 通信連絡体制の確立 【再掲】

町は、緊急時における各機関内部及び各機関相互の迅速かつ的確な通信連絡を確保するため、定期的に通信連絡訓練等を実施し、操作方法の習熟と通信連絡設備等の適正な管理に努める。

また、各機関は、通信連絡体制の整備において、通常の通信手段が確保できない場合を考慮して、平常時から代替ルートの確保に努めるほか、災害時にも活用できるような非常用電源の確保、IP告知端末を利用する場合でのネットワーク機器等の停電対策等を講じる。

#### 2 複合災害時の災害予防体制の整備

(1) 町は、複合災害が発生した場合、それぞれの災害に対して適切に対応するため、災害業務の機能分担を行い、互いに連携すること、また、要員や資機材等の資源配分に関して調整を行うこと等についてとりまとめた複合災害時の対応マニュアルを作成する。

(2) 町は、複合災害対応により業務が集中する部署では、複合災害に備えたバックアップ体制を整備する。

#### 3 複合災害を想定した訓練の実施 【再掲】

町は、国、県、防災関係機関及び事業者と連携して、防災体制の確立と防災業務関係者の防災技術の向上を図り、併せて住民等の防災意識の高揚を図るため、県が実施する以下の訓練への参加や、訓練の計画的実施を行う。

訓練を実施するにあたっては、複合災害や過酷事故等原子力緊急事態を具体的に想定した詳細なシナリオのもと、参加者に事前にシナリオを知らせないブラインド訓練や机上において想定事故に対する対応や判断を試す訓練など、現場における判断力の向上につながる実践的なも

のとなるよう工夫する。

また、訓練終了後、専門家や訓練参加機関による検討会の開催等により、評価及び課題の整理等を行い、事後の訓練等に反映する。

### 第3節 災害応急対策

#### 1 活動体制の確立

町が、複合災害によりその全部又は大部分の事務を行うことができなくなった場合などで、県が必要と認める場合は、町長等からの要請を待たずに職員の派遣、又は国、他都道府県、他市町等に応援を要請・指示を行うことができることとなっている。

#### 2 情報の収集・連絡

町は、国や県、防災関係機関と協力し、複合災害時においても情報連絡体制を確保し、被災情報等の収集・連絡を行う。

#### 3 避難等の対応

- (1) 町は、県とともに情報収集により得られた道路や避難所等の被災状況をもとに、代替となる避難経路及び避難所の確保を図る。
- (2) 広域避難の実施にあたっては、県が示す避難先等の情報を踏まえ対応する。
- (3) 町は、避難経路付近で家屋の倒壊等の危険性が想定される場合には、避難誘導の実施にあたり十分留意する。

#### 4 緊急輸送車両等の確保及び必需物資の調達

町は、県とともに情報収集により得られた道路や避難所等の被災状況をもとに、道路管理者と連携し、代替となる輸送経路や輸送手段を確保する。

#### 5 原子力災害医療措置

- (1) 町は、大規模自然災害等への対応による医師やその他要員及び機器等に不足が生じた場合又は生じるおそれがある場合は、県を通じて国の原子力災害対策本部、他の都道府県、関係機関等に対し要請を行うなど体制の確保を図ることとなっている。
- (2) 町は、複合災害発生時における避難退域時検査に関して県とともに十分に配慮する。

### 第4節 災害復旧対策

複合災害として発生する災害の種類に応じて、志賀町地域防災計画の本編第4章、及び、各災害編の災害復旧対策の内容を踏まえて対応する。